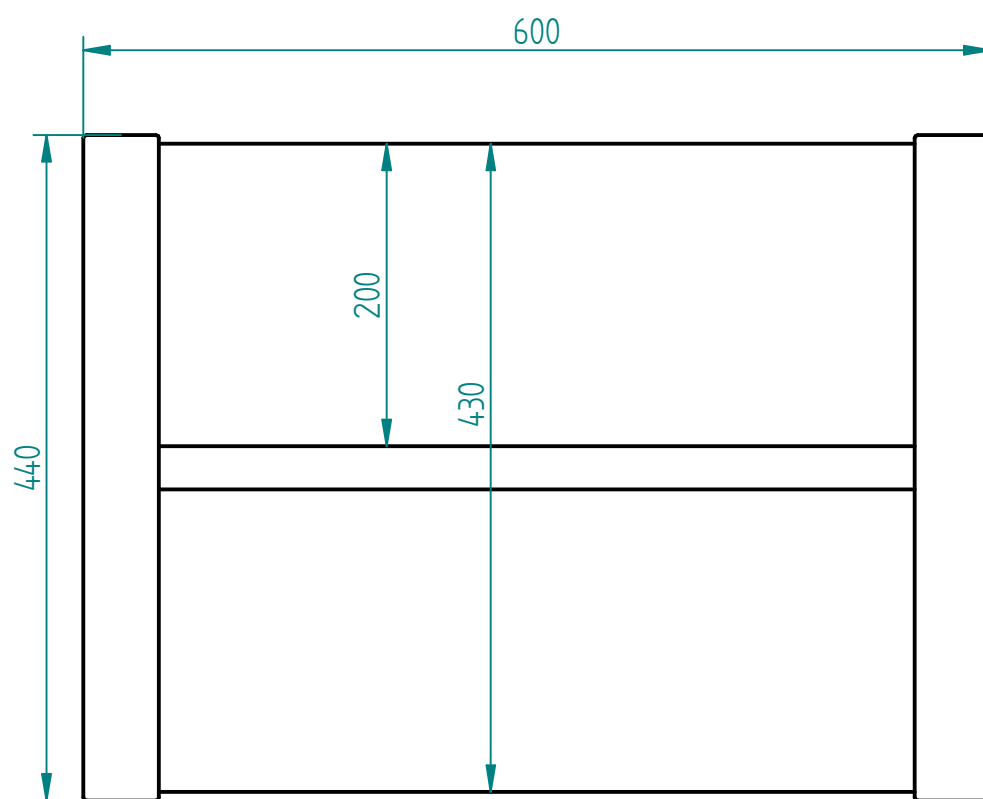


Wymiary
 Długość: 880 mm (możliwy dowolny wymiar)
 Szerokość / głębokość: 1200 mm (możliwy dowolny wymiar)
 Wysokość: 880 mm (możliwy dowolny wymiar)
 Materiały
 Stal:
 Stal kwasoodporna 304 szlifowana
 Stal kwasoodporna 316
 Stal cynkowana i lakierowana proszkowo wg palety RAL
 Stal typu Corten



Błąd: brak odniesienia Nazwisko:		 PUCZYŃSKI mała architektura
Projektował:	Michał MIKURENDA	
Rysował:	Michał MIKURENDA	
Sprawdził:	Michał MIKURENDA	
05-800 Pruszków ul. Robotnicza 31 tel.: 22 7586693 info@puczynski.pl www.puczynski.pl		Nazwa pliku: ława 18-02-26
rozmiar:	A3	Numer rysunku: DFT: Rysunek5
		zm.: 18-02-26.asm
Skala arkusza: 1:5		Masa: 0,000 kg
		Arkusz 1 z 1