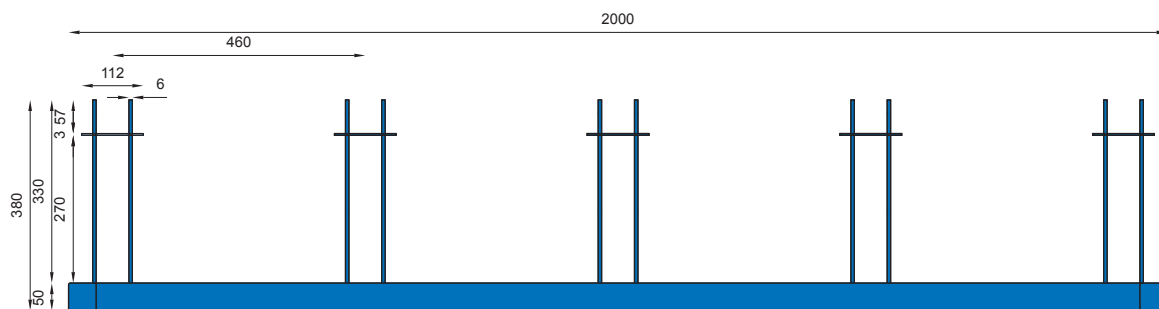
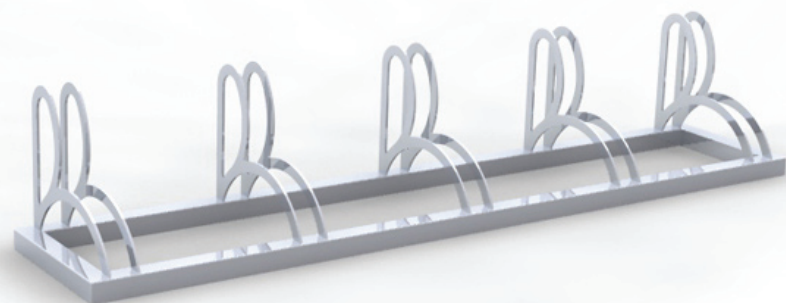
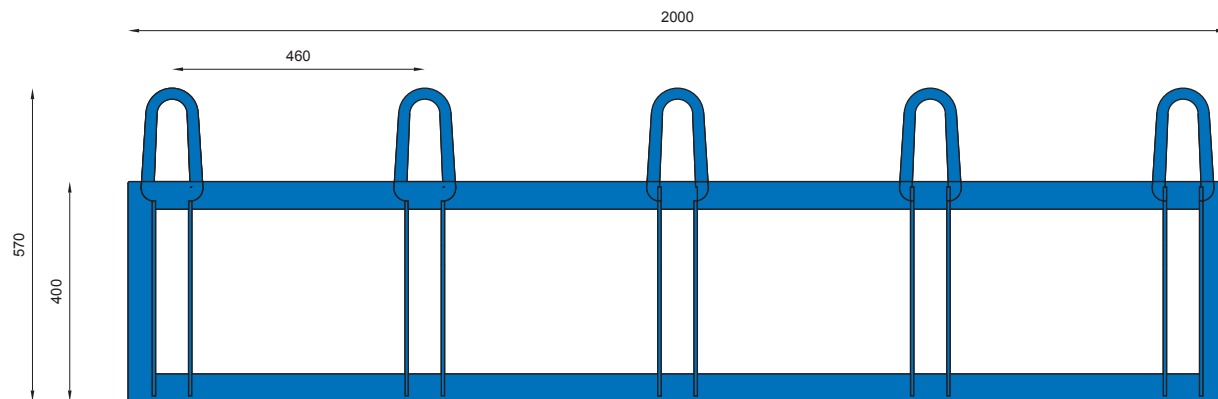
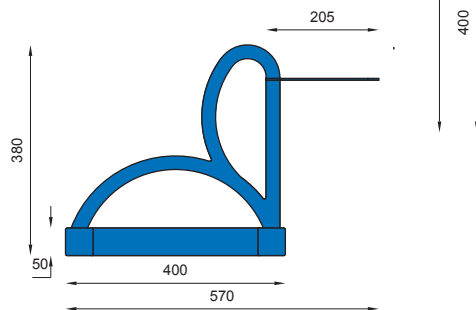


nr katalogowy / catalogue no.

# 13-11-02

parking rowerowy / bicycle stand



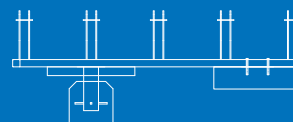
#### MATERIAŁY / MATERIALS

- profil zamknięty i przęsła ze stali kwasoodpornej
- stainless steel closed profile and spans

#### WYMIARY / SIZE

- długość / length  
2000mm
- szerokość / width  
570mm
- wysokość / height  
380mm

#### MONTAŻ / ASSEMBLY



kotwy / anchor fixings

wkręty / screws

#### INFORMACJE DODATKOWE / OTHER INFORMATION

- dostępna dowolna długość modułu
- any size of the module available

