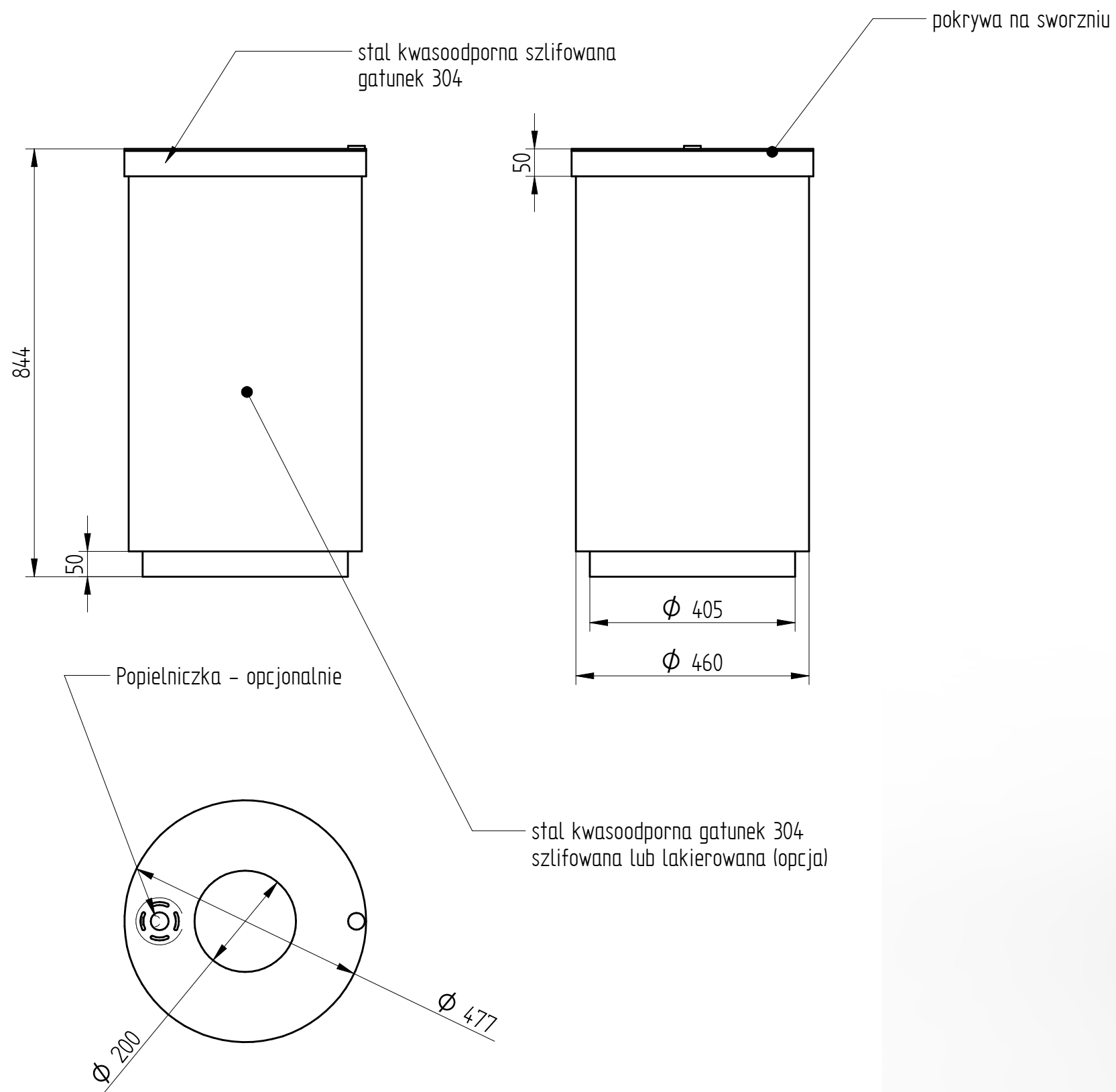


pojemność:  
**80l**



**PUCZYŃSKI - mała architektura**

Ul. Robotnicza 31 05-800 Pruszków tel.: 22 7586693 e-mail: info@puczynski.pl internet: www.puczynski.pl

Nazwisko	Konstruował M. Puczyński	Sprawdził M. Puczyński	Rysował M. Puczyński	Nr zespołu <b>13-07-24</b>	
Podpis				Skala	Format
Data	<b>10/2008</b>		<b>10/2008</b>	<b>1:10</b>	DFT
Nazwa części				<b>Kosz</b>	

Autor projektu zgodnie z Ustawą o prawie autorskim i prawach pokrewnych z dnia 04.02.1994r. (Dz.U. 2006 Nr 90 poz. 631 z późn. zmianami) zastrzega sobie prawa autorskie.