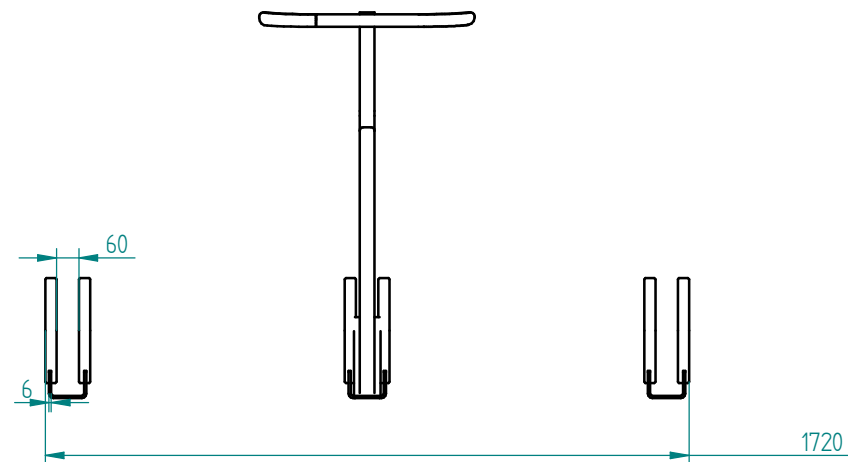


otwory montażowe w wersji do przykręcenia  
w wersji do fundamentowania jest kotwa do zabetonowania



Materiały  
Stal:  
Stal kwasoodporna 304 szlifowana  
Stal kwasoodporna 316

Montaż  
Fundamentowane  
Przykręcane



27.07.2020	Imię, Nazwisko:	 <b>PUCZYŃSKI</b> mała architektura
Projektował:	Mariusz Puczyński	
Rysował:	Michał MIKURENDA	
Sprawił:	Mariusz Puczyński	
05-800 Pruszków ul. Robotnicza 31 tel.: 22 7586693 info@puczynski.pl www.puczynski.pl		Nazwa pliku: <b>Parking rowerowy 13-10-04</b>
rozm.: A3	Numer rysunku: DFT: 13-10-041.dft	zm.:
13-10-04_E86.asm		
Skala arkusza:	1:14.2	Masa: 0.000 kg
Arkusz 1 z 1		