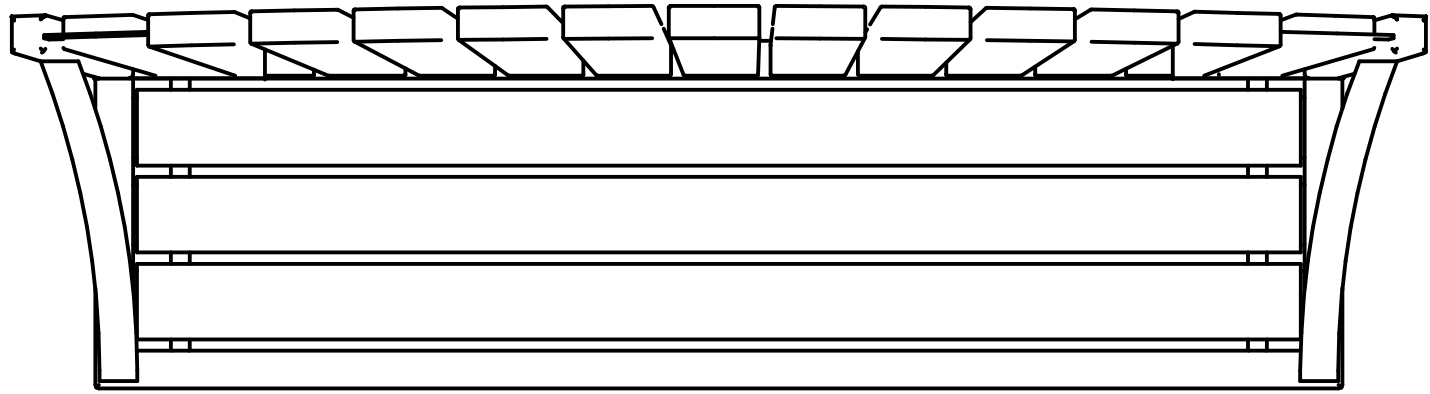
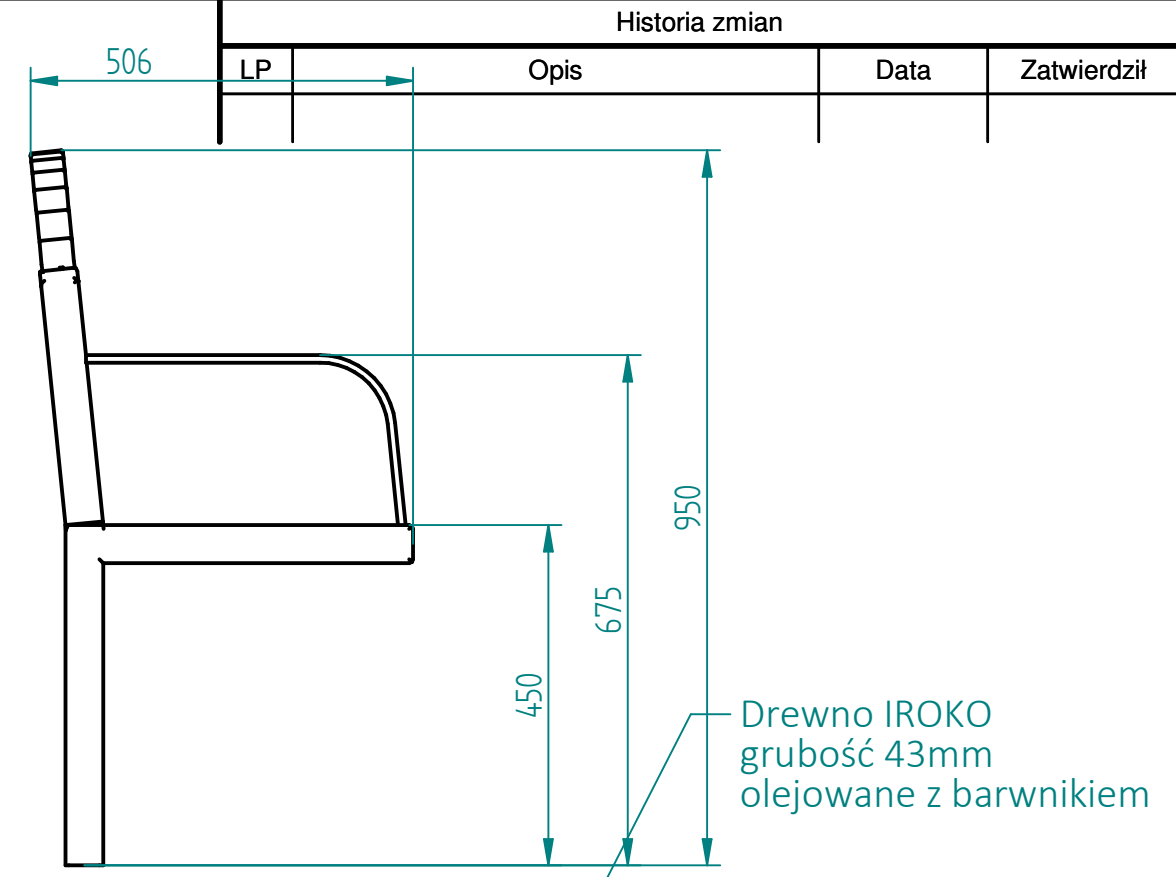


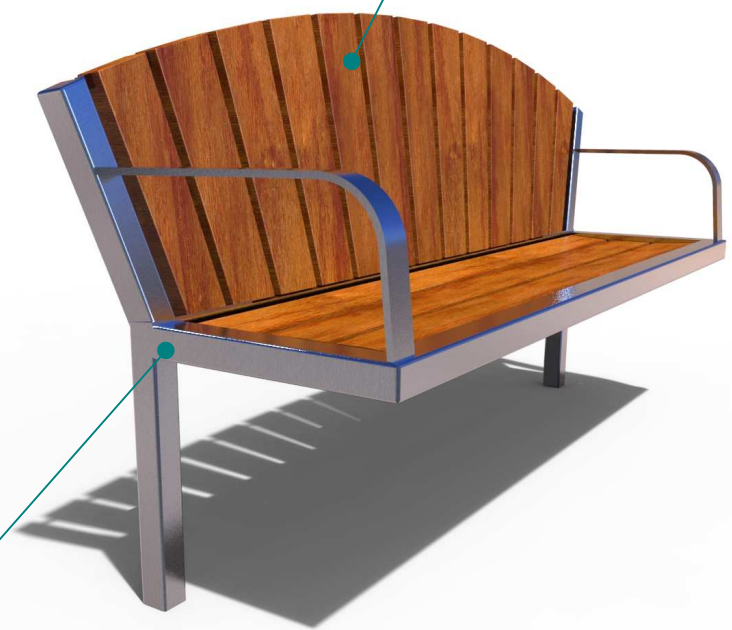
instalacja wg podłoża i wskazań producenta:
 - przykręcane (tylko lity beton)
 - przedłużone nogi o 12cm i przykręcanie do fundamentu
 - przedłużone nogi i fundamentowane



stal cynkowana ogniowo i lakierowana proszkowo
 lub
 stal kwasoodporna w gat. 304 szlifowana lub lakierowana



Drewno IROKO
 grubość 43mm
 olejowane z barwnikiem



Historia zmian			
LP	Opis	Data	Zatwierdził

27.10.2016	Imię, Nazwisko:	 PUCZYŃSKI mała architektura
Projektował:	Mariusz	
Rysował:	Mariusz	
Sprawdził:	Mariusz	
05-800 Pruszków ul. Robotnicza 31 tel.: 22 7586693 info@puczynski.pl www.puczynski.pl		Nazwa pliku: Nr: ławka
roz.: A3	Numer rysunku: DFT: 13-04-94.dft	zm.:
13-04-94.asm		
Skala arkusza: 1:10	Masa: 0,000 kg	Arkusz 1 z 1