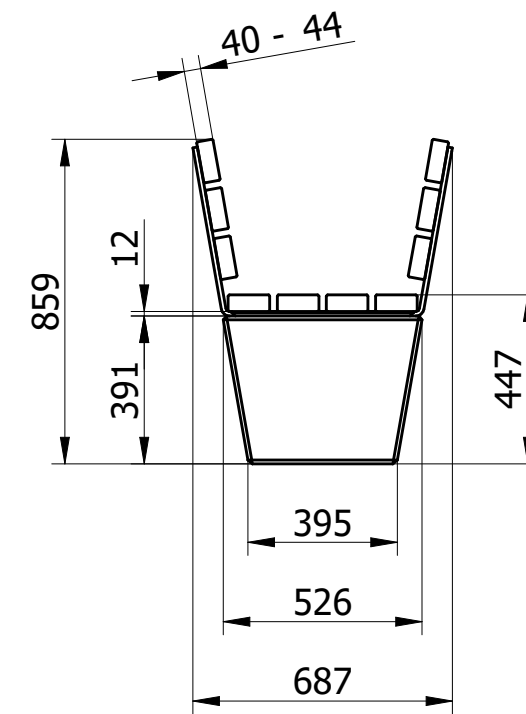
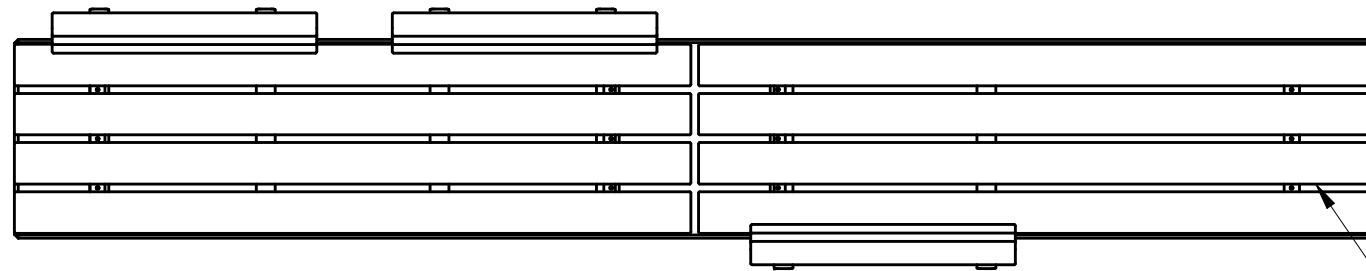


stal kwasoodporna 304 lub 316
szlifowana lub lakierowna proszkowo



beton architektoniczny jasnoszary
(opcjonalnie barwiony w masie)

Drewno egzotyczne IROKO
grubość deski 43mm
olejowane z barwnikiem lub bez



SOLID EDGE RESELLER



Ul. Robotnicz 31 05-800 Pruszków tel: 0-22 7586693 fax: 0-22 7586376
e-mail: puczynski@puczynski.pl internet: www.puczynski.pl

Nazwisko	Konstruował	Sprawdził	Rysował	Nr zespołu	
	M. Puczyński	M. Puczyński	M. Puczyński	13-04-25	
Podpis				Skala	Format
Data	08/2009		08/2009	1:20	DFT

Nazwa części **ławka dwustronna modułowa**