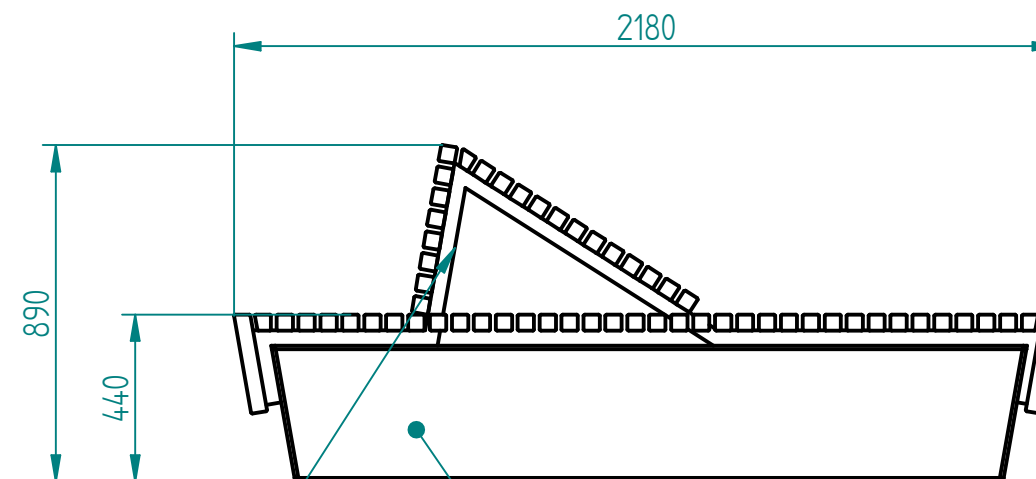
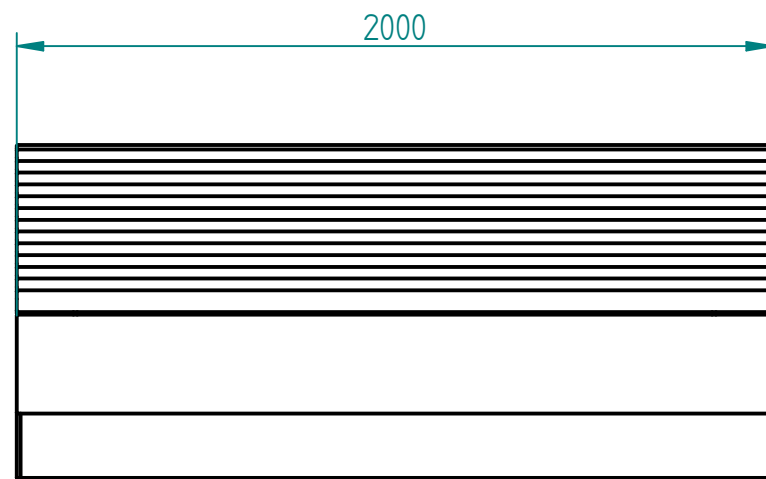


Historia zmian			
LP	Opis	Data	Zatwierdził



stal kwasoodporna 304  
szlifowana lub lakierowana proszkowo

beton architektoniczny jasnoszary  
(opcjonalnie barwiony w masie)

Drewno egzotyczne IROKO  
grubość deski 43mm  
olejowane z barwnikiem lub bez



SOLID EDGE HOME USE

21.04.2017	Imię, Nazwisko:	 <b>PUCZYŃSKI</b> mała architektura
Projektował:	Mariusz	
Rysował:	Mariusz	
Sprawdził:	Mariusz	
05-800 Pruszków ul. Robotnicza 31 tel.: 22 7586693 info@puczynski.pl www.puczynski.pl		Nazwa pliku: <b>Nr: ławka z leżanką</b>
rozmiar:	Numer rysunku:	zm.:
A3	DFT: 13-02-77.dft	
13-02-77.asm		
Skala arkusza:	1:20	Masa: 0,000 kg
		Arkusz 1 z 1