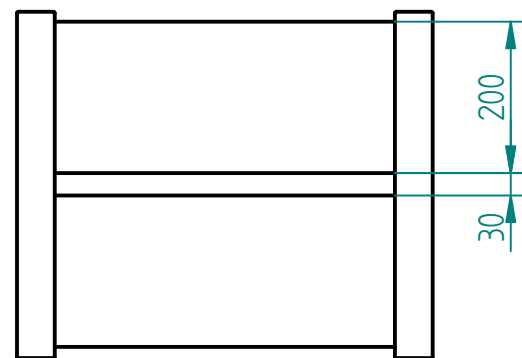
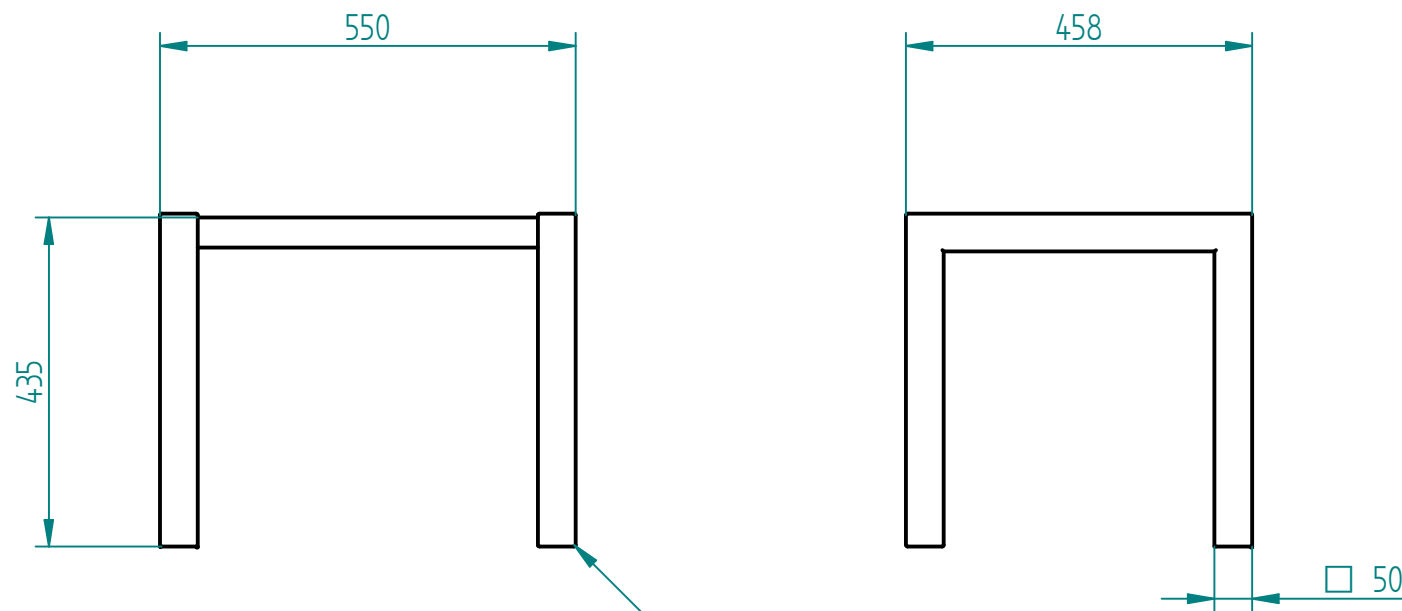


Historia zmian			
LP	Opis	Data	Zatwierdził



- instalacja wg podłoża i wskazań producenta:
- wolnostojące
 - przykręcane
 - przedłużone nogi o 12cm i przykręcanie do fundamentu
 - przedłużone nogi i fundamentowane

Drewno IROKO
grubość 43mm
olejowane z barwnikiem



stal cynkowana ogniowo i lakierowana proszkowo

lub

stal kwasoodporna w gat. 304 szlifowana lub lakierowana

04.04.2018	Imię, Nazwisko:	 PUCZYŃSKI mała architektura
Projektował:	Mariusz	
Rysował:	Mariusz	
Sprawdził:	Mariusz	
05-800 Pruszków ul. Robotnicza 31 tel.: 22 7586693 info@puczynski.pl www.puczynski.pl		Nazwa pliku: Nr: 13-02 Lawka modułowa
rozm.:	Numer rysunku:	zm.:
A3	DFT: 13-02-57_01.dft	
13-02-57_01.asm		
Skala arkusza:	1:10	Masa: 0,000 kg
		Arkusz 1 z 1