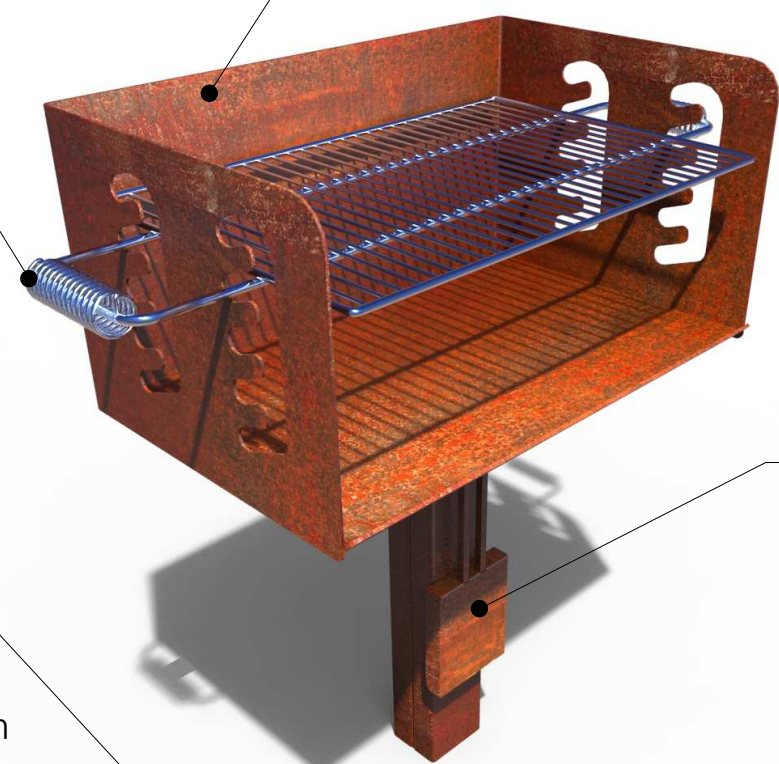


stal kwasoodporna w gat. 304 szlifowana
lub
stal typu CORTEN

stal kwasoodporna 304 szlifowana



szufelka

Kołkowanie "na chemię" - 4 x M10x100mm

Prefabrykowany fundament betonowy

instalacja wg podłoża i wskazań producenta:
- przykręcane (tylko lity beton)
- przedłużone nogi o 12cm i przykręcanie do fundamentu
- przedłużone nogi i fundamentowane



PUCZYŃSKI - mała architektura

Ul. Robotnicza 31 05-800 Pruszków tel.: 22 7586693 e-mail: info@puczynski.pl internet: www.puczynski.pl

	Konstruował	Sprawdził	Rysował	Nr zespołu	
Nazwisko	M. Puczyński	M. Puczyński	M. Puczyński	10-03-01	
Podpis				Skala	Format
Data	04/2014		04/2014	1:10	DFT

Nazwa części **Grill parkowy**

Autor projektu zgodnie z Ustawą o prawie autorskim i prawach pokrewnych z dnia 04.02.1994r. (Dz.U. 2006 Nr 90 poz. 631 z późn. zmianami) zastrzega sobie prawa autorskie.