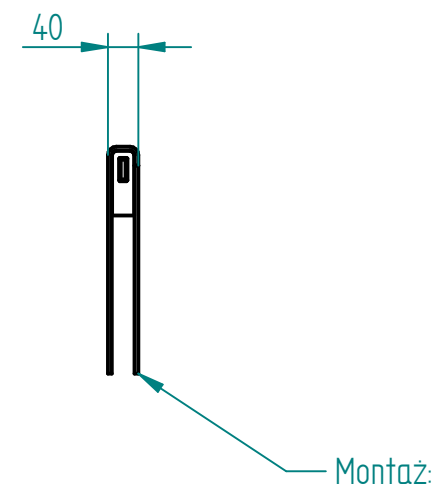
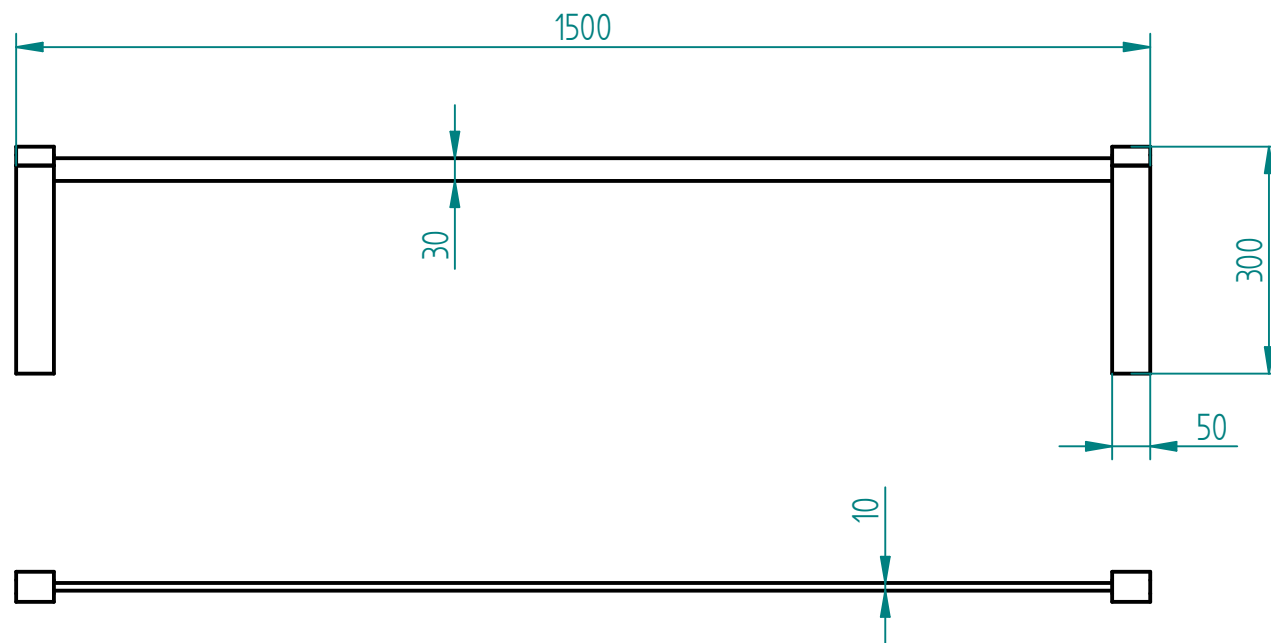


Historia zmian			
LP	Opis	Data	Zatwierdził



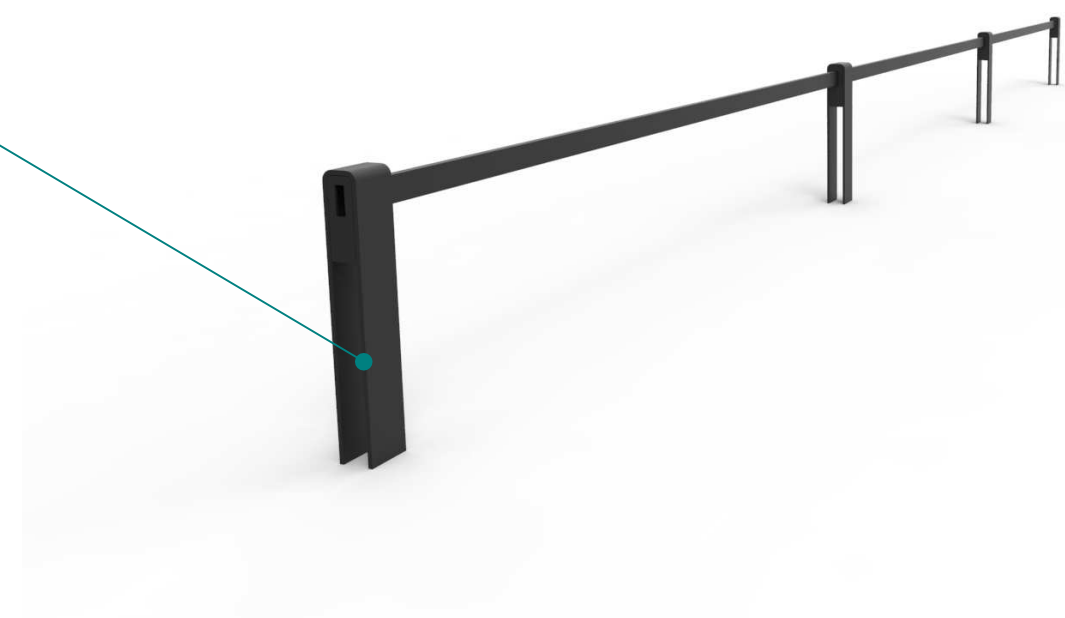
- Montaż:
- przykręcana/kołkowana do podłoża (tylko lity beton)
 - przykręcana/kołkowana do fundamentu np. 12cm poniżej nawierzchni
 - przedłużone nogi do fundamentowania

Stal kwasoodporna 304
szlifowana lub lakierowana proszkowo wg palety RAL

lub

Stal cynkowana i lakierowana
proszkowo wg palety RAL

lub Stal typu CORTEN



10.06.2019	Imię, Nazwisko:	 PUCZYŃSKI mała architektura
Projektował:	Mariusz Puczyński	
Rysował:	Mariusz Puczyński	
Sprawdził:	Mariusz Puczyński	
05-800 Pruszków ul. Robotnicza 31 tel: 22 7586693 info@puczynski.pl www.puczynski.pl		Nazwa pliku: Ogrodzenie trawnikowe
rozm.: A3	Numer rysunku: DFT: 01-12-01.dft	zm.:
01-12-01.asm		
Skala arkusza: 1:10		Masa: 0,000 kg
		Arkusz 1 z 1