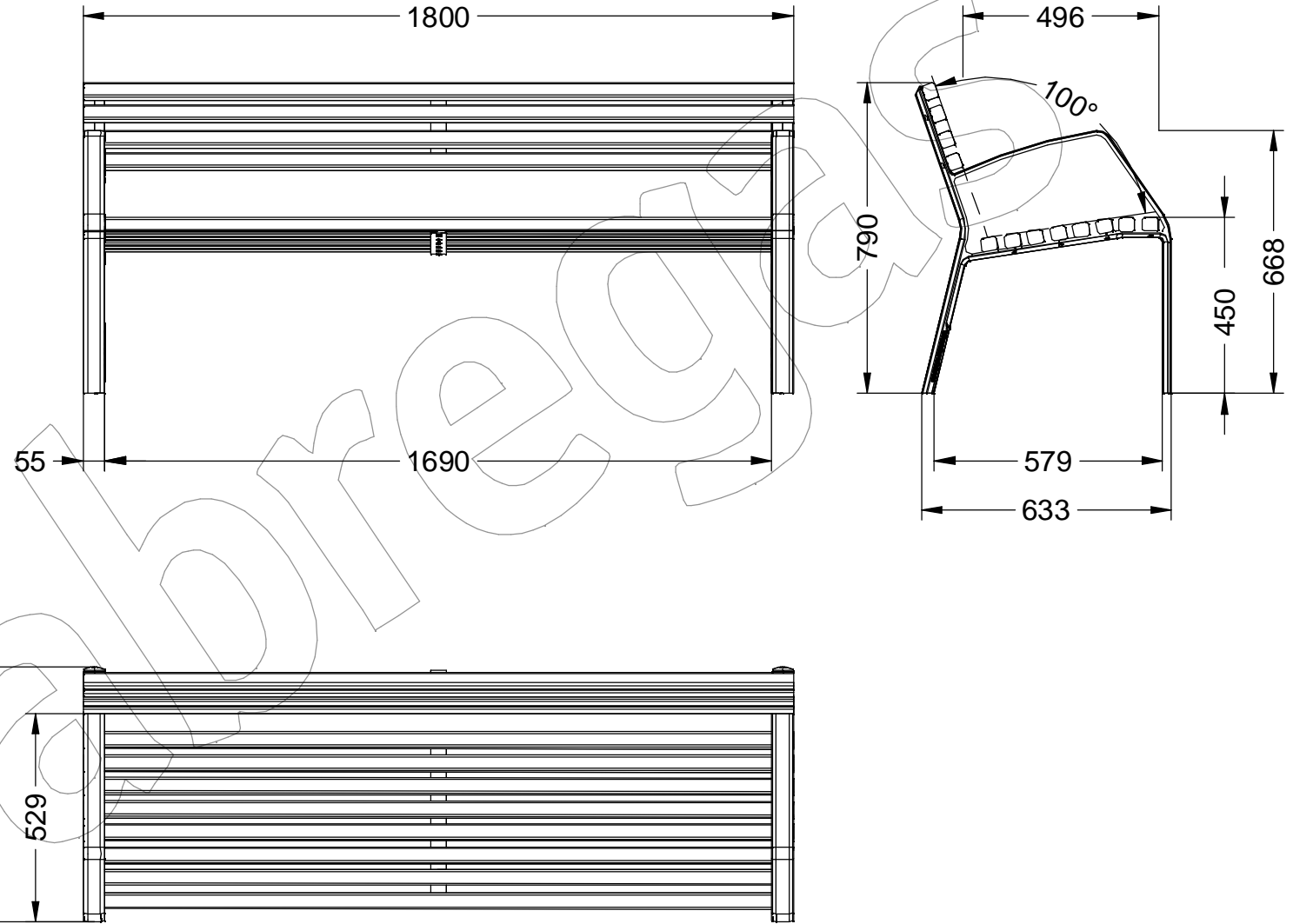


MODO10-ROMANTICO

Banco con listones del banco Romantico C-1 y patas de fundición de aluminio anodizado del banco MODO10.

Revision: 01 - 31/01/2018



MODO10-ROMANTICO

Banco con listones del banco Romantico C-1 y patas de fundición de aluminio anodizado del banco MODO10.

Revision: 01 - 31/01/2018



-ES- 

Descripción: Banco MODO10-ROMANTICO con patas de fundición de aluminio A-G3Tbe con un acabado anodizado y 12 listones de madera de Guinea.

Materiales:

Pata: Fundición de aluminio A-G3Tbe.

Listón: Madera de Guinea.

Acabados:

Pata: Texturizada y anodizado resistente a ambientes marinos.

Listón: Barniz en poro abierto fungicida e hidrófugo.

Anclaje: Mediante empotramiento con 4 tornillos DIN 933 M10 x 100 mm.

Tornillería en acero inoxidable.

-EN- 

Description: Bench MODO10-ROMANTICO with cast aluminum legs A-G3Tbe with an anodized finish and 12 slats guinea wood.

Materials:

Leg: Aluminum casting A-G3Tbe.

Ribbon: Guinea wood.

Finishes:

Leg: Textured and anodized resistant to marine environments.

Ribbon: Fungicide and water repellent open pore varnish.

Anchorage: By recess with 4 screws DIN 933 M10 x 100 mm.

Screws in stainless steel.

-PT- 

Descrição: Banco MODO10-ROMANTICO com pernas de alumínio fundido A-G3Tbe com acabamento anodizado e 12 slats Madeira da Guiné.

Materiais:

Perna: Fundação de alumínio A-G3Tbe.

Fita: Madeira da Guiné.

Acabamentos:

Perna: Texturizado e anodizado resistente a ambientes marinhos.

Rita: Verniz de poros abertos à base de fungicidas e água.

Ancoragem: Por recesso com 4 parafusos DIN 933 M10 x 100 mm.

Parafusos de aço inoxidável.

-CA- 

Descripció: Banc MODO10-ROMANTICO amb potes de fosa d'alumini A-G3Tbe amb un acabat anoditzat i 12 llistons de fusta de Guinea.

Materials:

Pota: Fosa d'alumini A-G3Tbe.

Listó: Fusta de Guinéa.

Acabats:

Pota: Texturitzada i anoditzat resistent a ambients marins.

Listó: Vernís a porus obert fungicida i hidrófug.

Andatge: Mitjançant encastament amb 4 cargols DIN 933 M10 x 100 mm.

Tornilleria en acer inoxidable.

-FR- 

Description: Banque MODO10-ROMANTICO avec pieds en fonte d'aluminium A-G3Tbe avec une finition anodisée et 12 lattes bois de Guinée

Matériaux:

Pied: Fonderie d'aluminium A-G3Tbe.

Ruban: Bois de Guinée.

Finitions:

Pied: Texturée et anodisée résistante aux environnements marins.

Ruban: Fongicide et vernis à pores ouverts hydrofuges.

Ancrage: Par encastrement avec 4 vis DIN 933 M10 x 100 mm.

Vis en acier inoxydable.