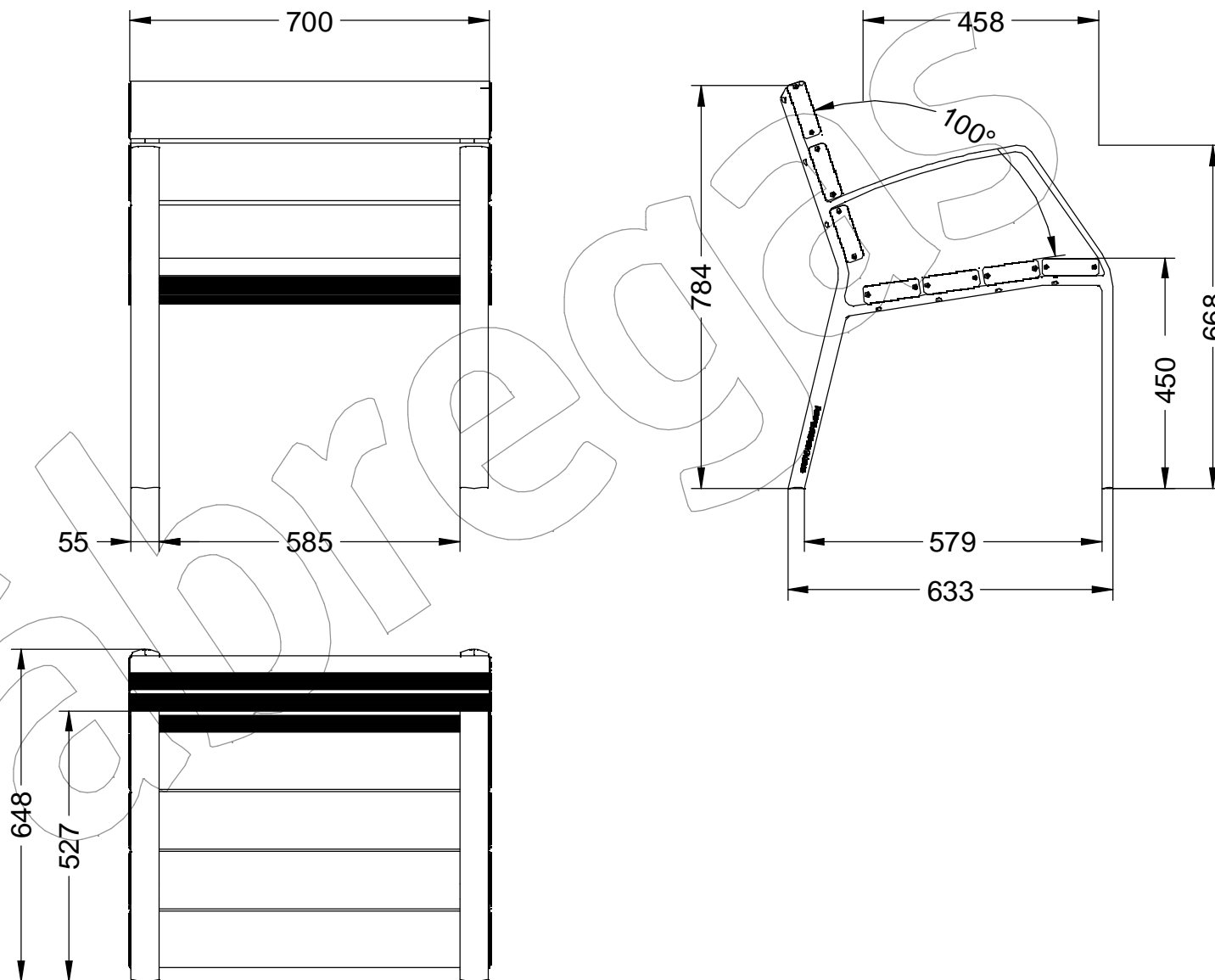


MODO10-0700-AL

Silla con listones y estructura de aluminio anodizado color plata de 700 mm de longitud.

Revision: 01 - 12/04/2017



MODO10-0700-AL

Silla con listones y estructura de aluminio anodizado color plata de 700 mm de longitud.

Revision: 01 - 12/04/2017



-ES- 

Descripción: Silla de la gama MODO10, con patas de fundición de aluminio A-G3Tbe con un acabado anodizado y 7 listones de aluminio.

Materiales:

Pata: Fundición de aluminio A-G3Tbe.

Listónes de extrusión de aluminio rematado con tapeta de aluminio.

Acabados:

Pata: Texturizada y anodizado resistente a ambientes marinos.

Listón: Anodizado plata mate de 20 micras y con doble sellado.

Anclaje: Mediante empotramiento con 4 tornillos DIN 933 M10 x 100 mm.
Tornillería en acero inoxidable.

-EN- 

Description: Chair of the range MODO10, with aluminum casting legs A-G3Tbe with an anodized finish and 7 aluminum slats.

Materials:

Leg: Aluminum casting A-G3Tbe.

Extrusion strips made of aluminum topped with aluminum foil.

Paint finish:

Leg: Textured and anodized resistant to marine environments.

Strip: Anodized matte silver 20 micron and double sealed.

Anchorage: By recess with 4 screws DIN 933 M10 x 100 mm.
Screws in stainless steel.

-PT- 

Descrição: Cadeira gama MODO10 com alumínio pernas elenco A-G3Tbe com um acabamento anodizado e 7 ripas de alumínio.

Materiais:

Perna: Um alumínio A-G3Tbe fundido.

Ripas de extrusão de alumínio coberto com alumínio branqueados.

Acabamentos:

Perna: Ambientes marinhos texturizado resistentes anodizado.

Ripa: Anodizado mate 20 microns e duplo selado.

Ancoragem: Por recesso com 4 parafusos DIN 933 M10 x 100 mm.
Parafusos de aço inoxidável.

-CA- 

Descripció: Cadira de la gamma MODO10, amb potes de fosa d'alumini A-G3Tbe amb un acabat anoditzat i 7 llistons d'alumini.

Materials:

Pota: Fosa d'alumini A-G3Tbe.

Llistons d'extrusió d'alumini rematat amb tapeta d'alumini.

Acabats:

Pota: Texturitzada i anoditzat resistent a ambients marins.

Llistó: Anoditzat plata mate de 20 micres i amb doble segellat.

Anclatge: Mitjançant encastament amb 4 cargols DIN 933 M10 x 100 mm.
Tornilleria en acer inoxidable.

-FR- 

Description: Gamme MODO10 chaise avec des pieds en fonte d'aluminium A-G3Tbe avec une finition anodisée et 7 lames en aluminium.

Matériaux:

Jambe: Une fonte d'aluminium A-G3Tbe.

Lattes d'extrusion d'aluminium surmonté d'aluminium patte.

Finitions:

Jambe: Environnements texturés et résistant marine anodisé.

Rail: Anodisé mat 20 microns et double étanchéité.

Ancrage: Par encastrement avec 4 vis DIN 933 M10 x 100 mm.
Vis en acier inoxydable.