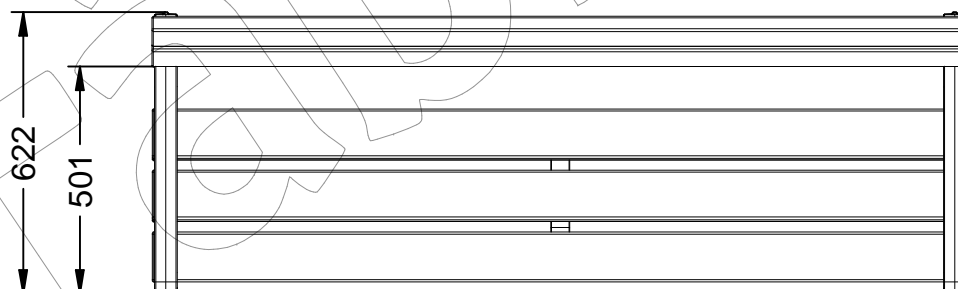
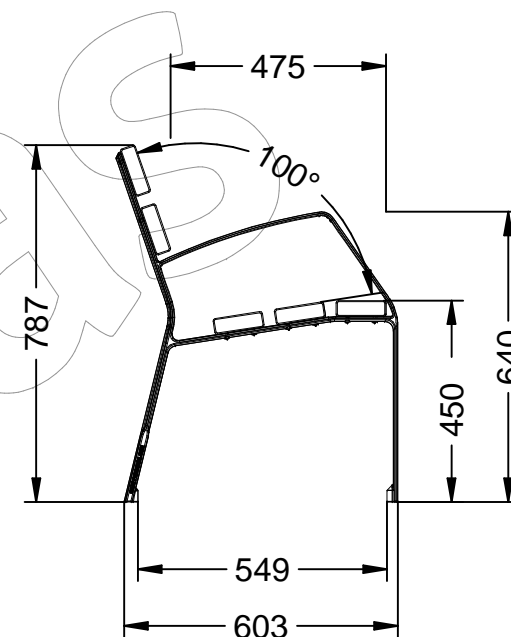
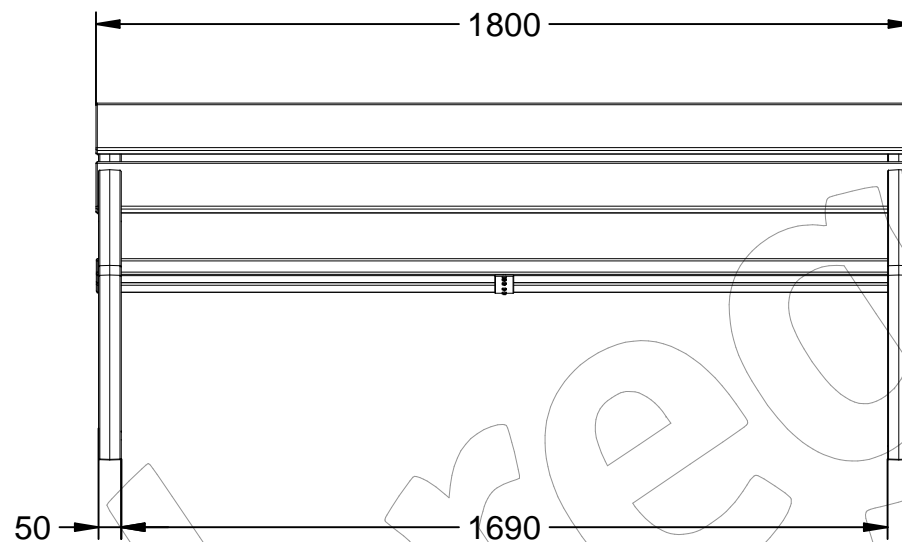


# MODO08-1800-5

Banco de la gama MODO08 con 5 listones de madera tropical y patas de fundición de hierro dúctil acabado en martelé.

Revision: 01 - 10/04/2017



## MODO08-1800-5

Banco de la gama MODO08 con 5 listones de madera tropical y patas de fundición de hierro dúctil acabado en martelé.

Revision: 01 - 10/04/2017



**-ES-** 

Descripción: Banco de la gama MODO08 con 5 listones de madera tropical y patas de fundición de hierro dúctil acabado en martelé.

Materiales:  
Pata: Fundición de hierro dúctil.  
Listón: Madera tropical.

Acabados:  
Pata: Pintada en martelé.  
Listón: Barniz en poro abierto fungicida e hidrófugo.

Anclaje: Mediante empotramiento con 4 tornillos DIN 933 M10 x 100 mm.  
Tornillería en acero inoxidable.

**-EN-** 

Description: Bench from the MODO08 range with 5 wooden slats tropical and ductile iron cast iron legs with hammered finish.

Materials:  
Leg: Ductile iron casting.  
Strip: Tropical wood.

Paint finish:  
Leg: Painted in hammer.  
Strip: Open-pore varnish fungicide and water-repellent.

Anchorage: By recess with 4 screws DIN 933 M10 x 100 mm.  
Screws in stainless steel.

**-PT-** 

Descrição: Banco da gama MODO08 com 5 ripas de madeira pés de ferro fundido tropical e dúctil com acabamento martelado.

Materiais:  
Perna: Fundição de ferro dúctil.  
Ripa: Madeiras tropicais.

Acabamentos:  
Perna: Pintado em martelé.  
Ripa: De poros abertos fungicida verniz e repelente de água.

Ancoragem: Por recesso com 4 parafusos DIN 933 M10 x 100 mm.  
Parafusos de aço inoxidável.

**-CA-** 

Descripció: Banc de la gamma MODO08 amb 5 llistons de fusta tropical i potes de fosa de ferro dúctil acabat en martelé.

Materials:  
Pota: Fosa de ferro dúctil.  
Listó: Fusta tropical.

Acabats:  
Pota: Pintada a martelé.  
Listó: Vernís a porus obert fungicida i hidrófug.

Anclatge: Mitjançant encastament amb 4 cargols DIN 933 M10 x 100 mm.  
Tornilleria en acer inoxidable.

**-FR-** 

Description: Banc de la gamme MODO08 avec 5 lattes en bois pieds en fonte tropicale et ductile avec finition martelée.

Matériaux:  
Jambe: Ductile coulée de fer.  
Rail: Bois tropicaux.

Finitions:  
Jambe: Graffiti sur martelé.  
Rail: Vernis à pores ouverts fungicide et hydrofuge.

Ancrage: Par encastrement avec 4 vis DIN 933 M10 x 100 mm.  
Vis en acier inoxydable.