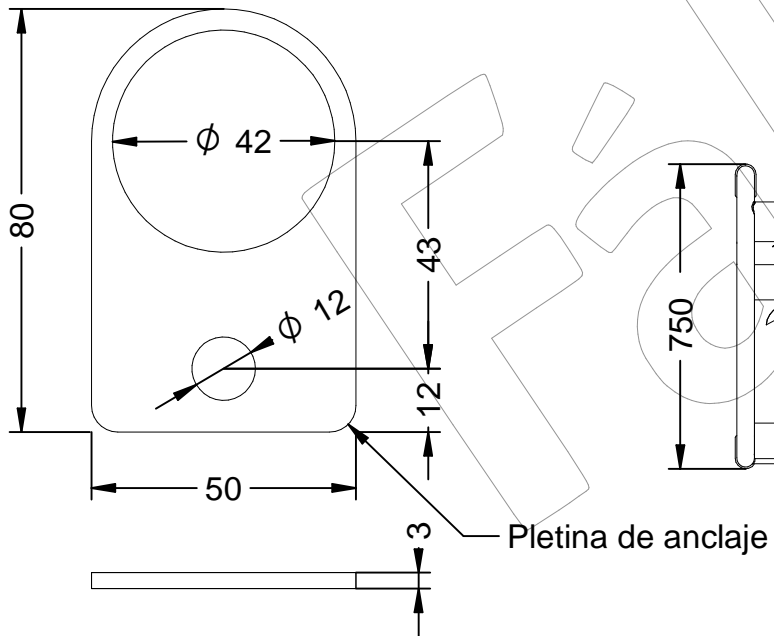
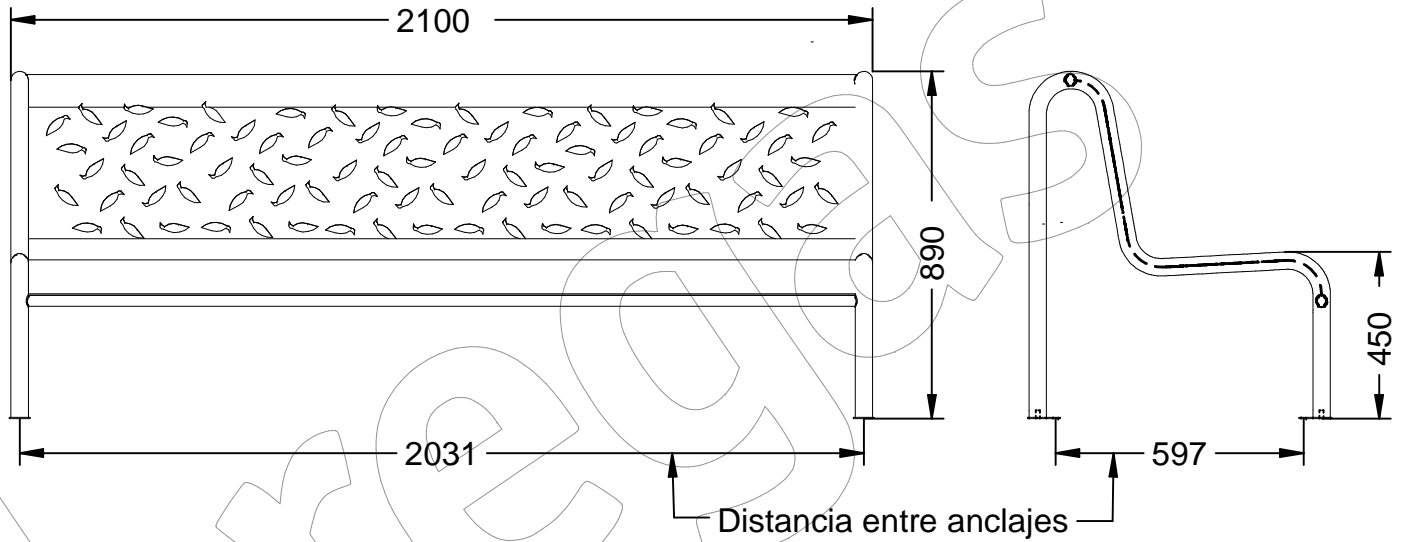


C-8-1011

Banco de chapa troquelada modelo "La Forest" y pintado en color negro con soportes de tubo metálico.

Revision: 01 - 18/01/2018



C-8-1011

Banco de chapa troquelada modelo "La Forest" y pintado en color negro con soportes de tubo metálico.

Revision: 01 - 18/01/2018



-ES- 

Descripción: Banco sin apoyabrazos modelo "La Forest" de estructura tubular de chapa troquelada y pintado de color negro.

Material: Acero galvanizado.

Acabado: Pintado epoxi al horno en color negro.

Anclaje: Mediante empotramiento.

Embalaje: Paletizado y plastificado.

-EN- 

Description: Bench without armrest model "La Forest" Tubular structure made of sheet metal and painted black.

Material: Galvanized steel.

Paint finish: Painted epoxy baked-in black.

Anchorage: By embedding.

Packing: Palletized and plasticized.

-PT- 

Descrição: Banco sem modelo de braço "La Forest" Estrutura tubular em chapa metálica e pintada de preto.

Material: Aço galvanizado.

Acabamento: Epóxi pintado assado em preto.

Anchorage: Por incorporação.

Embalagem: Paletizada e plastificada.

-CA- 

Descripció: Banc sense recolzabraços model "la Forest" d'estructura tubular de xapa encunyada i pintat de color negro.

Material: Acer galvanitzat.

Acabat: Pintat epoxi al forn en color negre.

Anclatge: Mitjançant encastament.

Embalatge: Paletitzat i plastificat.

-FR- 

Description: Banc sans accoudoir modèle "La Forest" Structure tubulaire en tôle et peint en noir.

Matériel: Acier galvanisé.

Finition: Peint époxy cuit en noir.

Anchorage: En l'intégrant.

Emballage: Palettisé et plastifié.