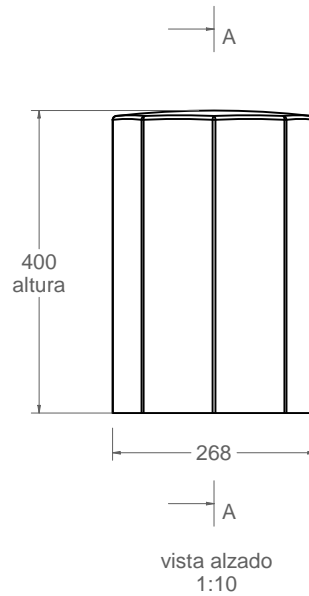
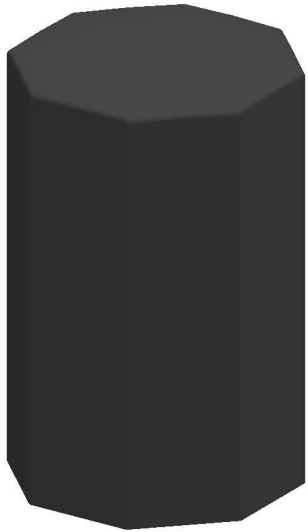
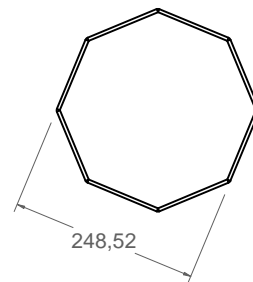
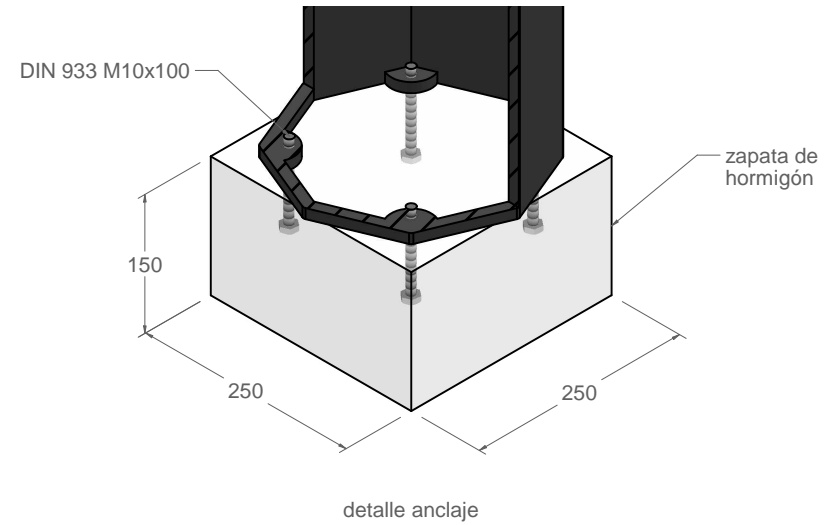


C-515

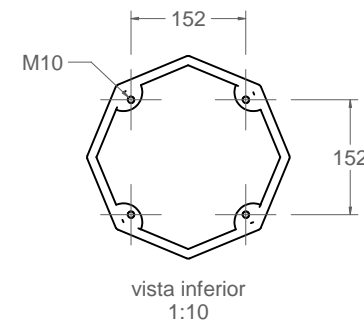
Pilona modelo Calvià



vista alzado
1:10



vista en planta
1:10



Material: Hierro, fundición gris tipo 20

Peso: 29.285 kg

Acabado: Pintado oxi-rón

Embalaje: Paletizado y plastificado

Anclaje: Mediante 4 tornillos (no suministrados)

IMPORTANTE:

Para una correcta instalación es imprescindible rellenar completamente el interior con hormigón, y es aconsejable insertar varillas de rea.