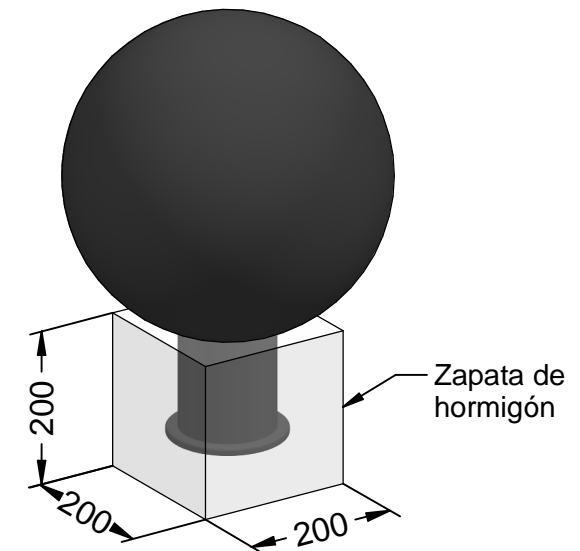
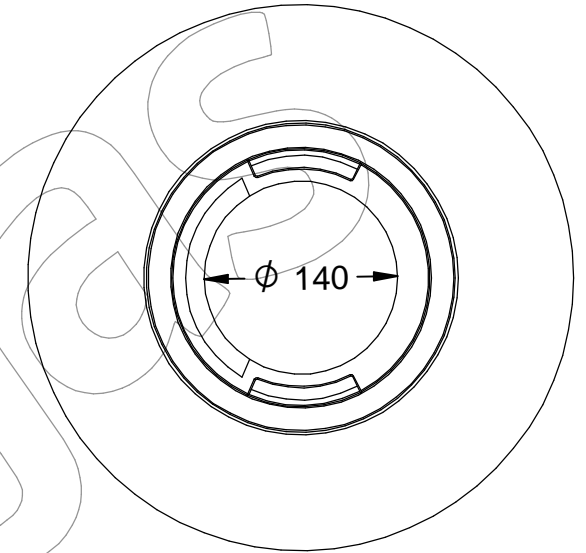
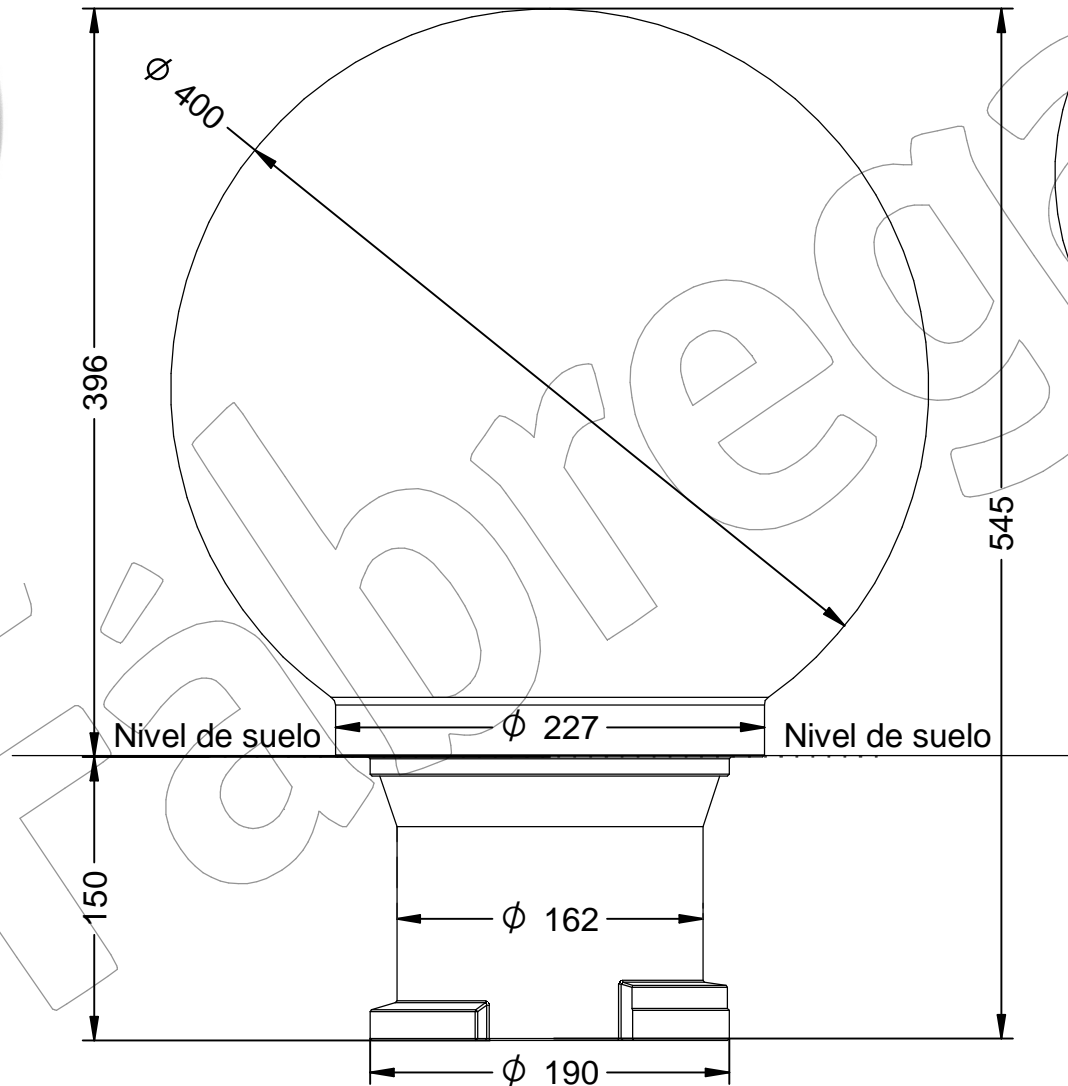


# C-44

Pilona modelo Esfera de  $\varnothing$  400 mm de Fundición gris tipo 20 con acabado en esmalte negro forja.

Revision: 01 - 04/07/2019



# C-44

Pilona modelo Esfera de Ø 400 mm de Fundición gris tipo 20 con acabado en esmalte negro forja.

Revision: 01 - 04/07/2019



**-ES-** 

Descripción: Pilona modelo Esfera de Ø 400 mm en fundición gris, con acabado en esmalte negro forja.

Material: Hierro, fundición gris tipo 20.

Acabado: Pintado en esmalte negro forja.

Embalaje: Paletizado y plastificado.

Anclaje: Mediante empotramiento.

**- IMPORTANTE -**

Para una correcta instalación es imprescindible rellenar completamente el interior con hormigón y es aconsejable insertar varillas de rea.

**-CA-** 

Descripció: Pilona model Esfera Ø 400 mm en fosa gris amb acabat en esmalt negre forja.

Material: Ferro, fosa grisa tipus 20.

Acabat: Pintat amb esmalt negre forja.

Embalatge: Paletitzat i plastificat.

Anclatge: Mitjançant encastament.

**- IMPORTANT -**

Per a una correcta instal·lació és imprescindible omplir completament l'interior amb formigó i és aconsellable inserir varetes de rea.

**-EN-** 

Description: Sphere model bollard of Ø 400 mm in grey cast iron with black forge enamel finish.

Material: Iron, type 20 gray cast iron.

Paint finish: Painted in black enamel forging.

Packing: Palletized and plasticized.

Anchorage: By embedding.

**- IMPORTANT -**

For a correct installation it is essential to fill completely the interior with concrete and it is advisable insert area rods.

**-FR-** 

Description: Borne modèle Sphere en Ø 400 mm fonte grise avec finition en émail forgé noir.

Matériau: Fer, type 20 en fonte grise.

Finition: Peint en émail noir forger.

Emballage: Palettisé et plastifié.

Ancrage: En intégrant.

**- IMPORTANT -**

Pour une installation correcte il est essentiel de remplir complètement l'intérieur avec concret et il est conseillé insérer des tiges de zone.

**-PT-** 

Descrição: Bollard modelo de esfera de Ø 400 mm em ferro fundido cinzento, com acabamento em esmalte preto forja.

Material: Ferro, tipo 20 ferro fundido cinzento.

Acabamento: Pintado em esmalte preto forjamento.

Embalagem: Paletizado e plastificado.

Ancoragem: Por incorporação.

**- IMPORTANTE -**

Para uma instalação correta é essencial preencher completamente o interior com concreto e é aconselhável inserir as hastes da área.