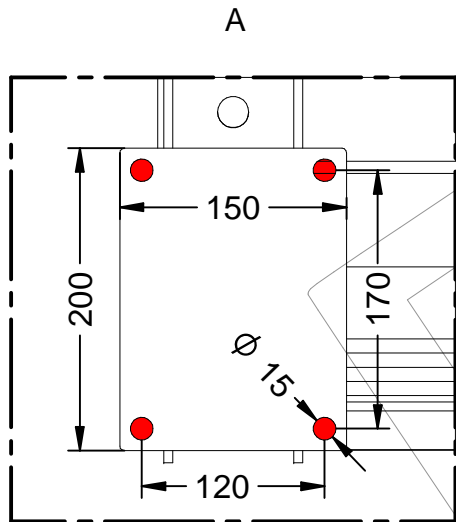
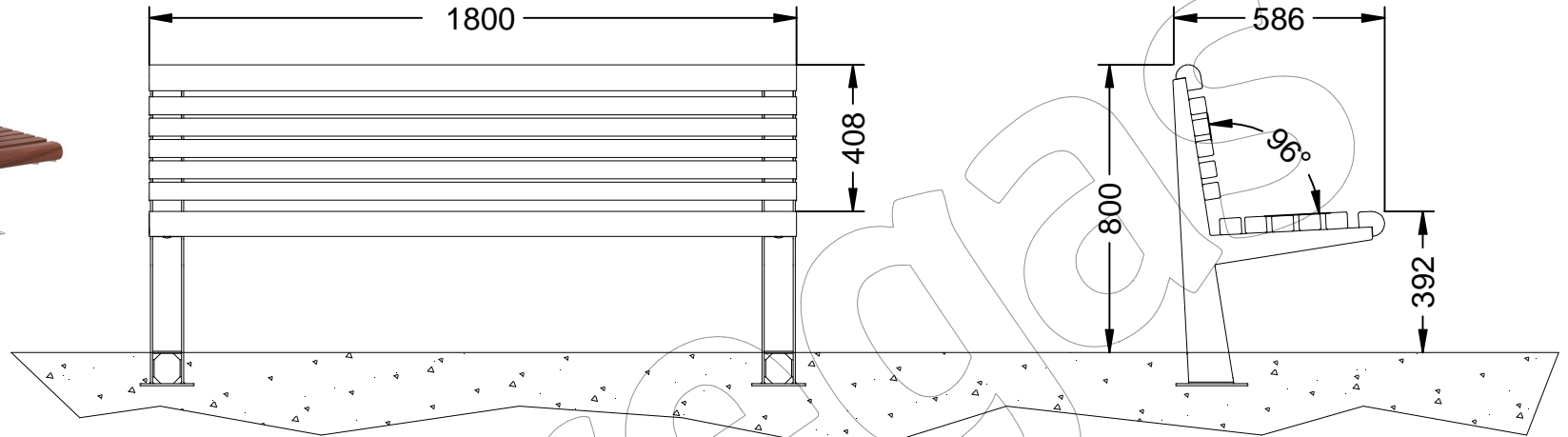


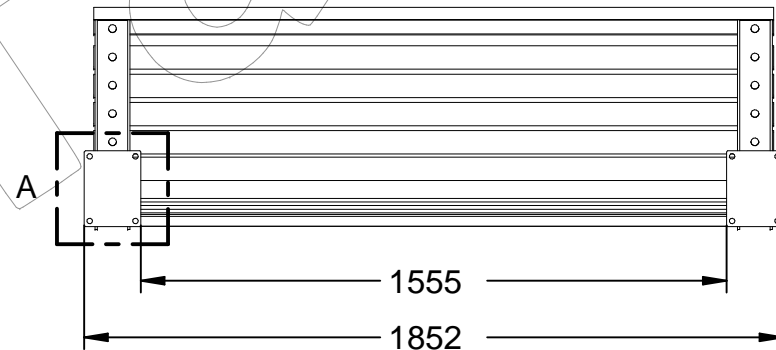
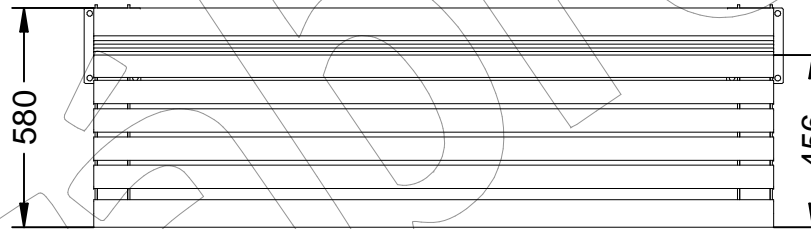
C-103

Banco modelo Ronda de estructura metalica con 7 listones de madera de Guinea.

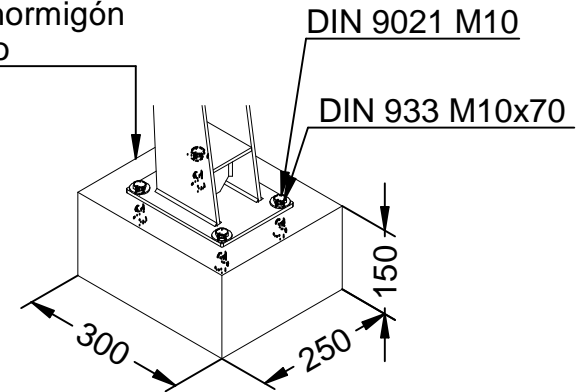
Revision: 01 - 21/09/2018



Detalle de pletina de anclaje



Zapata de hormigón o pavimento



Detalle de anclaje

C-103

Banco modelo Ronda de estructura metálica con 7 listones de madera de Guinea.

Revision: 01 - 21/09/2018



-ES- 

Descripción: Banco modelo Ronda, de estructura metálica con 7 listones de madera de Guinea tratada y barnizada con lasur a poro abierto.

Materiales:
Pata: Acero.
Listón: Madera de Guinea.

Acabados:
Pata: Pintada en color plata.
Listón: Barniz fungicida e hidrófugo.

Embalaje: Plástico de burbujas.

-EN- 

Description: Round model bench, made of metal structure with 7 strips of Guinea wood treated and varnished with lasur to pore open.

Materials:
Leg: Steel.
Rib: Guinea wood.

Paint finish:
Leg: Painted in silver color.
Rib: Fungicide and water repellent varnish.

Packing: Bubble wrap.

-PT- 

Descrição: Banco modelo Redondo, feito de estrutura metálica com 7 tiras de madeira da Guiné tratadas e envernizadas com lasures para poros aberto

Materiais:
Perna: Aço.
Ribbón: Madeira da Guiné.

Acabamentos:
Perna: Pintada em cor prata.
Costela: Fungicida e verniz repelente de água.

Embalagem: Plástico bolha.

-CA- 

Descripció: Banc model Ronda, d'estructura metálica amb 7 llistons de fusta de Guinea tractada i envernissada amb lasur a porus obert.

Materials:
Pota: Acer.
Llistó: Fusta de Guinea.

Acabats:
Pota: Pintada en color plata.
Llistó: Vernís fungicida i hidrófug.

Embalatge: Plàstic de bombolles.

-FR- 

Description: Banc modèle Rond en métal avec 7 lamelles de bois de Guinée traitées et vernies au lasur à pores ouvert

Matériaux:
Jambe: Acier.
Ruban: Bois de Guinée.

Finitions:
Jambe: Peinte en couleur argentée.
Rib: Fongicide et vernis hydrofuge.

Emballage: enveloppe à bulles.