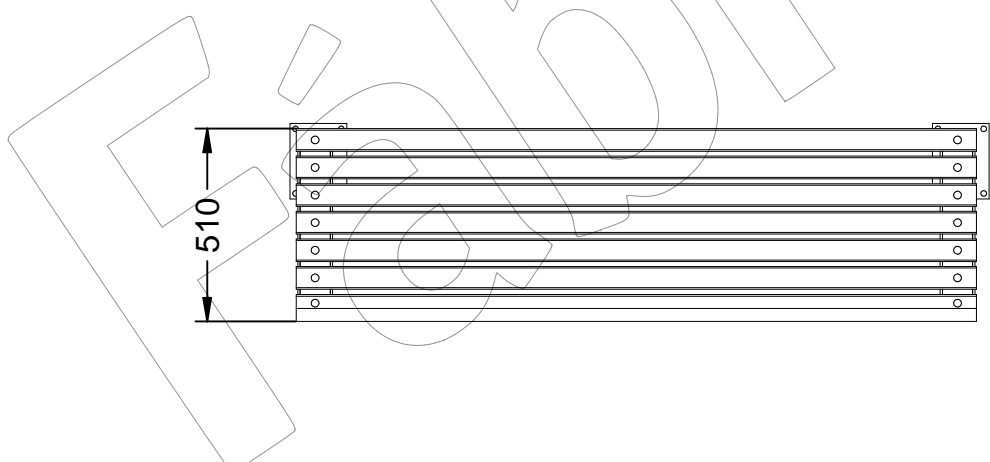
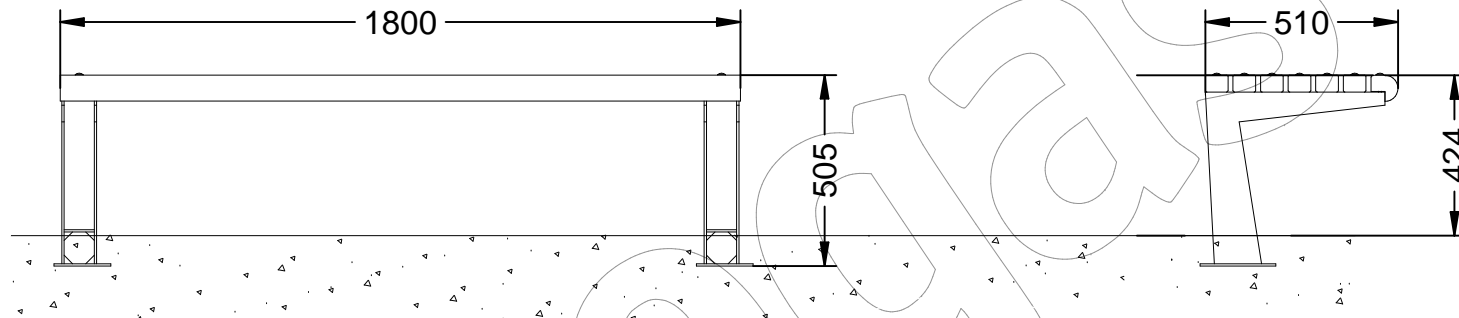


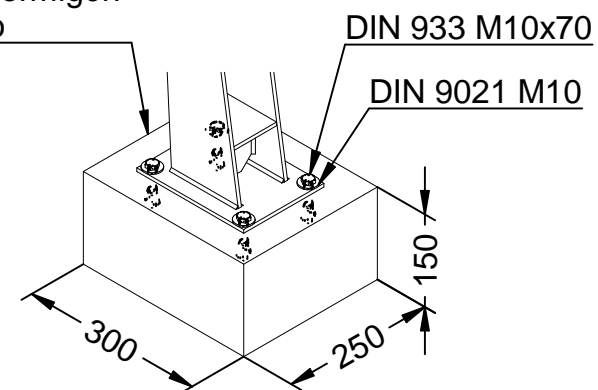
# C-103-SIN

Banco modelo Ronda sin respaldo, de estructura metalica con 7 listones de madera de Guinea.

Revision: 01 - 21/09/2018



Zapata de hormigón  
o pavimento



Detalle de anclaje

## C-103-SIN

Banco modelo Ronda sin respaldo, de estructura metalica con 7 listones de madera de Guinea.

Revision: 01 - 21/09/2018



**-ES-** 

Descripción: Banco modelo Ronda sin respaldo, de estructura metalica con 7 listones de madera de Guinea tratada y barnizada con lasur a poro abierto.

Materiales:  
Pata: Acero.  
Listón: Madera de Guinea.

Acabados:  
Pata: Pintada en color plata.  
Listón: Barniz fungicida e hidrófugo.

Embalaje: Plástico de burbujas.

**-EN-** 

Description: Round model bench without backrest, metal structure with 7 strips of Guinea wood treated and varnished with lasur to pore open.

Materials:  
Leg: Steel.  
Ribbon: Guinea wood.

Paint Finish:  
Leg: Painted in silver color.  
Rib: Fungicide and water repellent varnish.

Packing: Bubble wrap.

**-PT-** 

Descrição: Banco modelo redondo sem encosto, estrutura metálica com 7 tiras de madeira da Guiné tratadas e envernizadas com lasures para poros aberto.

Materiais:  
Perna: Aço.  
Ribbon: Madeira da Guiné.

Acabamentos:  
Perna: Pintada em cor prata.  
Costela: Fungicida e verniz repelente de água.

Embalagem: Plástico bolha.

**-CA-** 

Descripció: Banc model Ronda sense respàtller, d'estructura metalica amb 7 llistons de fusta de Guinea tractada i envernissada amb lasur a porus obert.

Materials:  
Pota: Acer.  
Llistó: Fusta de Guinea.

Acabats:  
Pota: Pintada en color plata.  
Llistó: Vernís fungicida i hidrófug.

Embalatge: Plàstic de bombolles.

**-FR-** 

Description: Banc modèle sans dossier, structure en métal avec 7 lamelles de bois de Guinée traitées et vernies au lasur à pores ouvert

Matériaux:  
Jambe: Acier.  
Ruban: Bois de Guinée.

Finitions:  
Jambe: Peinte en couleur argentée.  
Rib: Fongicide et vernis hydrofuge.

Emballage: enveloppe à bulles.