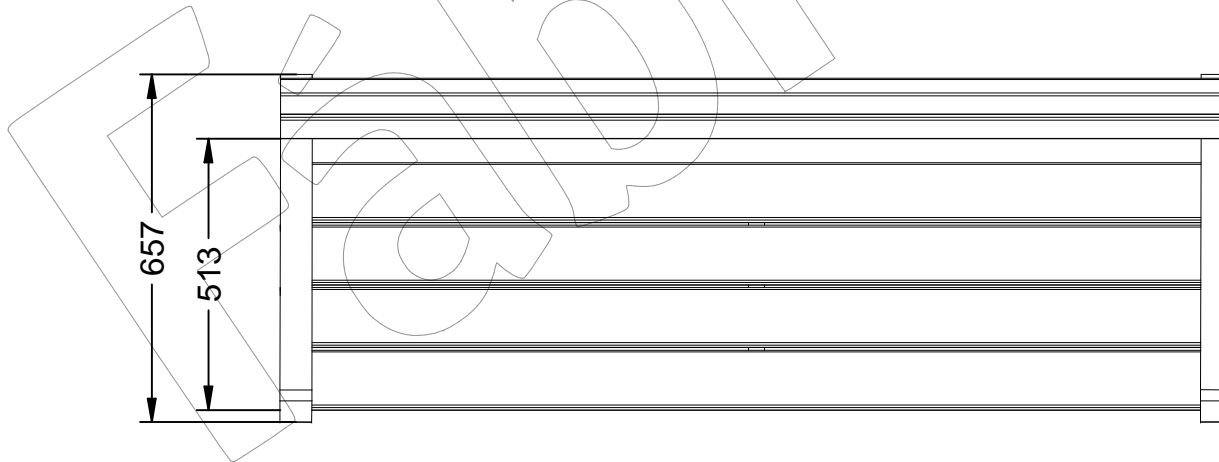
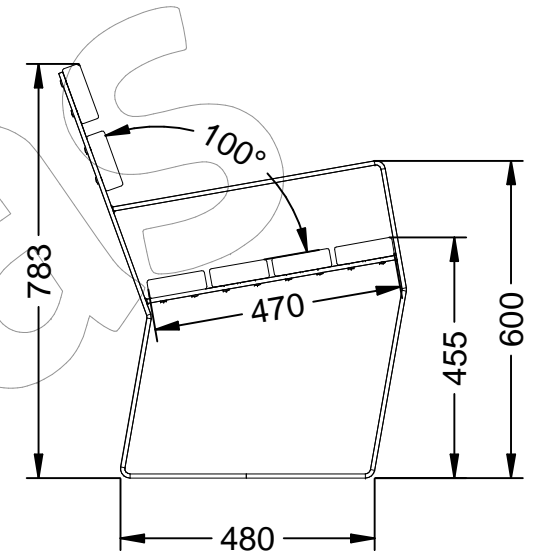
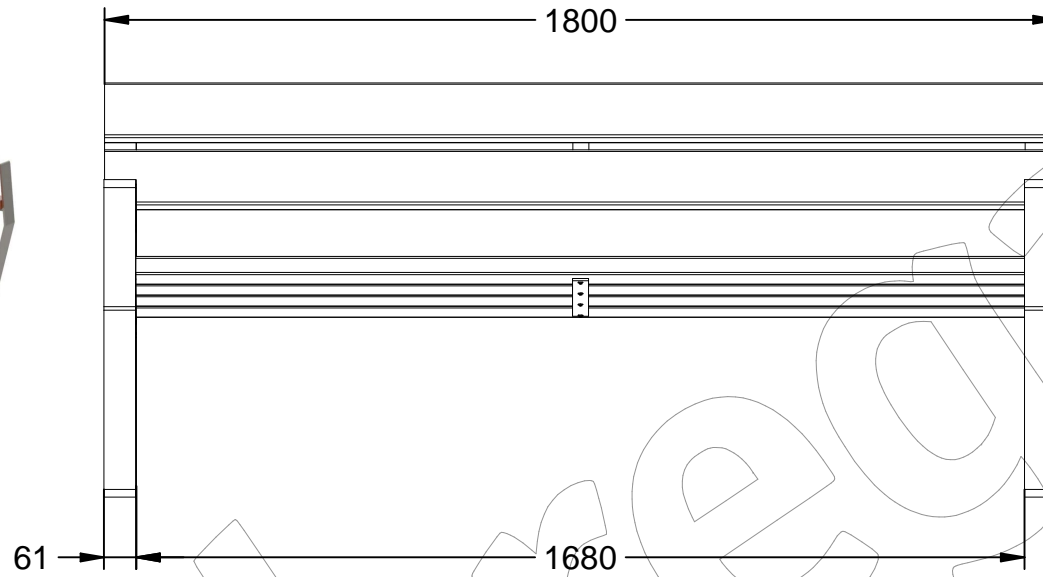


# C-1006-PORT

Banco modelo Marina Port, con 6 listones de madera de Guinea y patas de acero inoxidable.

Revision: 01 - 07/01/2021



## C-1006-PORT

Banco modelo Marina Port, con 6 listones de madera de Guinea y patas de acero inoxidable.

Revision: 01 - 07/01/2021



**-ES-** 

Descripción: Banco modelo Marina Port, con 6 listones de madera de Guinea y patas de acero inoxidable.

Materiales:  
Pata: Acero inoxidable.  
Listón: Madera de Guinea.

Acabados:  
Listón: Barniz en poro abierto fungicida e hidrófugo.

Anclaje: Mediante empotramiento con 4 tornillos DIN 933 M10 x 100 mm.  
Tornillería en acero inoxidable.

**-EN-** 

Description: Marina Port model bench, with 6 wooden slats Guinea pig and stainless steel legs.

Materials:  
Leg: Stainless steel.  
Ribbon: Guinea wood.

Paint finish:  
Strip: Fungicide and water-repellent open pore varnish.

Anchoring: By embedment with 4 DIN 933 M10 x 100 mm screws.  
Stainless steel screws.

**-PT-** 

Descrição: Banco modelo Marina Port, com 6 ripas de madeira Cobaia e pernas de aço inoxidável.

Materiais:  
Perna: Aço inoxidável.  
Fita: Madeira da Guiné.

Acabamentos:  
Tira: Verniz fungicida e repelente de água por poros abertos.

Ancoragem: Por embutimento com 4 parafusos DIN 933 M10 x 100 mm.  
Parafusos de aço inoxidável.

**-CA-** 

Descripció: Banc model Marina Port, amb 6 llistons de fusta de Guinea i potes d'acer inoxidable.

Materials:  
Pota: Acer inoxidable.  
Listó: Fusta de Guinea.

Acabats:  
Listó: Vernís a porus obert fungicida i hidrófug.

Ancoratge: Mitjançant encastament amb 4 cargols DIN 933 M10 x 100 mm.  
Tornilleria en acer inoxidable.

**-FR-** 

Description: Banc modèle Marina Port, avec 6 lattes en bois Cochon d'Inde et pattes en acier inoxydable.

Matériaux:  
Pied: Acier inoxydable.  
Ruban: Bois de Guinée.

Finitions:  
Bande: Vernis fongicide et hydrofuge à pores ouverts.

Ancrage: Par encastrement avec 4 vis DIN 933 M10 x 100 mm.  
Vis en acier inoxydable.