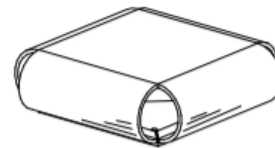


Instrukcja instalacji

Sound Cushion
Order No. 9.02410



Maksymalna wysokość upadku z urządzenia nie przekracza 60 cm, więc nie zachodzi konieczność instalacji na nawierzchni bezpiecznej, jednak zalecamy montaż na nawierzchni dostosowanej do maksymalnej wysokości upadku ≤ 1.00 m.

Komponenty:

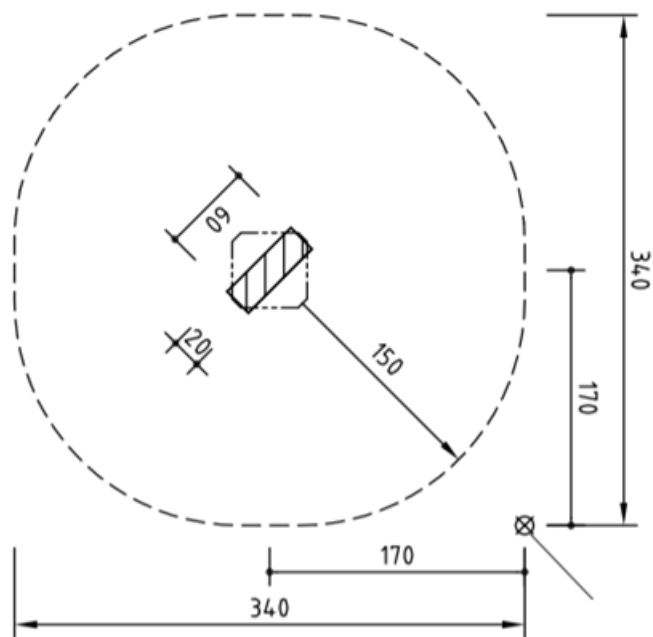
Kompletne urządzenie z 2 wkręcanyimi kotwami.

Fundamenty- sposób fundamentowania elementów opisany jest w karcie dostępnej u dystrybutora.

Waga ok. 25 kg,

Urządzenie atestowane przez TÜV SÜD i zgodne z normą EN 1176.

Warunkiem utrzymania gwarancji i certyfikacji jest używanie tylko oryginalnych części zamiennych i niemodyfikowanie urządzenia. Wszelkie zmiany konstrukcji urządzenia mogą zagrażać bezpieczeństwu użytkowników.



Punkt odniesienia

Wszystkie wymiary w centymetrach

Fundamenty

Należy stosować beton C25/30


Rozmiar fundamentu – 1 szt. 60x20x40 cm,
głębokość wykopu – 40 cm

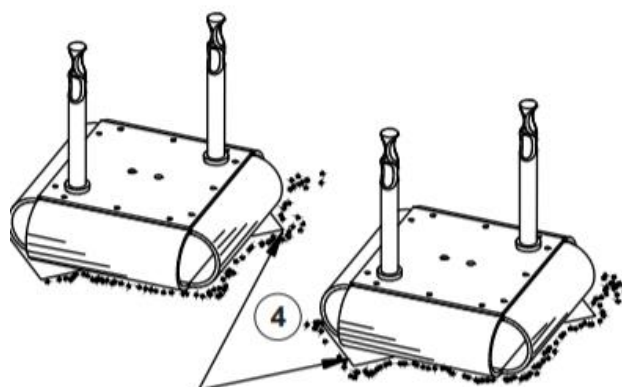
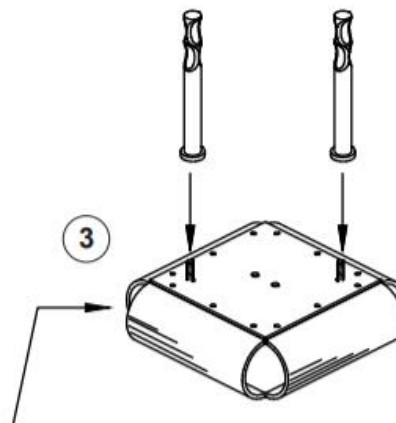
Fundament należy wygładzić i przysypać min.
20 cm warstwy nawierzchni amortyzującej.

Uwaga!!

Świeżo zainstalowane elementy należy wyłączyć z eksploatacji na okres co najmniej 2 tygodni w celu związania betonu.

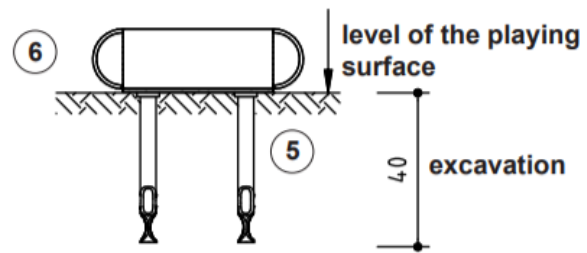
Etapy montażu urządzenia:

1. Ustalić miejsce instalacji i upewnić się, że dookoła niego jest wystarczająco dużo miejsca do bezpiecznej eksploatacji (zgodnie z rys. na 1 stronie).
2. Punkt rozpoczęcia pomiarów został na rysunku oznaczony symbolem  od którego należy rozpocząć pomiary.
3. Odwrócić urządzenie stalową płytką do góry i zainstalować kotwy stalowe.



4. Odwrócić urządzenie i umieścić zaznaczyć na gruncie rozmiar fundamentu, następnie wykopać otwór.

5. Umieścić urządzenie w otworze, ustabilizować, zabezpieczyć przed podmywaniem, zalać fundament i wygładzić go usuwając wszelkie ostre krawędzie (koniecznie należy zarezerwować 20 cm na powierzchnię amortyzującą).



6. Po zakończeniu instalacji zasypać fundament i usunąć wszelkie dostarczane z elementem instrukcje, taśmy, sznurki itp. Wyczyścić ze śladów ziemi, betonu lub innych zanieczyszczeń powstałych w procesie instalacji.

Uwaga!!!!
Po upływie 6 tygodni od instalacji należy dokręcić wszystkie śruby i sprawdzić, czy urządzenie funkcjonuje poprawnie.

