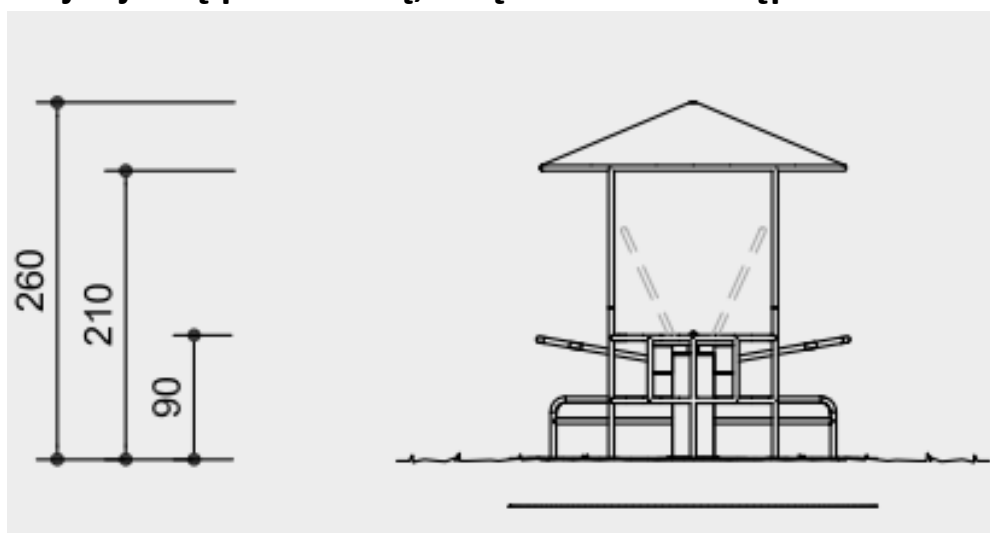




Ta wyjątkowa karuzela, to sprzęt do zabawy, z którego osoby poruszające się na wózkach inwalidzkich, mogą korzystać bez dodatkowej pomocy (o ile mają jedną sprawną rękę). Skomplikowane rozwiązania techniczne sprawiają, że możliwość samodzielnej zabawy staje się rzeczywistością. Mechanizm obrotowy znajduje się pod ziemią, dzięki czemu dostęp do karuzeli jest łatwy.



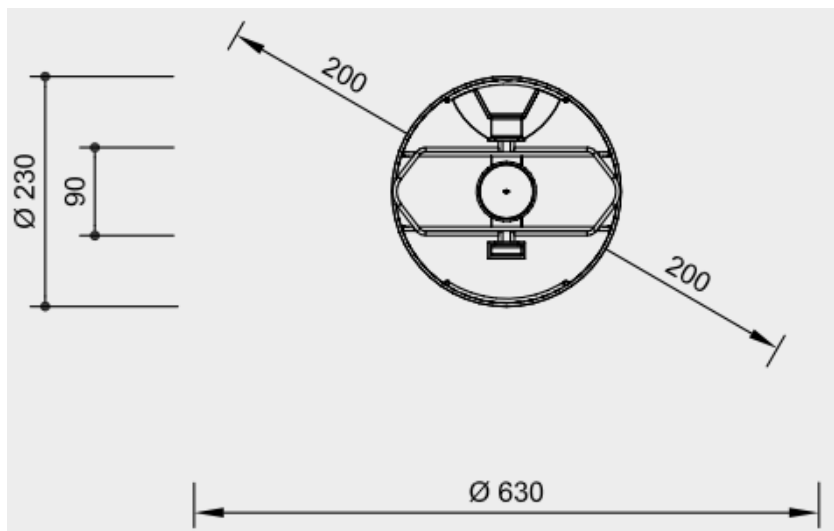
Autor projektu © Richter Spielgeräte GmbH / G. Beltzig

Urządzenie posiada atest TUV SUD i jest zgodne z normą PN-EN 1176



6.29000

Big Wheelchair Carousel



Urządzenie posiada atest TUV SUD i jest zgodne z normą PN-EN 1176

Materiały

- stal kwasoodporna 304, szkiełkowana (konstrukcja urządzenia, rury o średnicy \varnothing 42 mm)
- aluminium (antypoślizgowa podłoga) oraz ze stali kwasoodpornej (poręcz wykonana z szkiełkowanej rury o średnicy 33,7 mm)
- Wzmacniana plastikowa plandeka (dach)
- Rama fundamentowa ze stali czarnej

Wysokość całkowita 2.60 m

Wysokość do dachu 2.10 m

Wysokość orurowania 0.90 m

Średnica platformy obrotowej 2.30 m

Waga 1300 kg

Rzeczywiste wymiary urządzenia mogą się nieznacznie różnić od podanych w niniejszej karcie katalogowej.

Stalowy mechanizm ze stali kwasoodpornej, bardzo łatwe do wymiany łożysko kulkowe ze stali kwasoodpornej. Konstrukcja urządzenia wykonana ze szkiełkowanej stali kwasoodpornej.

Na zewnątrz

≤ 1.0 m

1 kompletne urządzenie dostarczane w częściach. Rama kotwiąca, dach, konstrukcja.

Dla dzieci powyżej 3 lat (młodsze dzieci mogą korzystać z urządzenia pod opieką dorosłych)

Zalecamy wykonanie fundamentu zbrojonego o wymiarach nie mniejszych niż 270x30 cm.

Mechanizm

Montaż

Maksymalna wysokość upadku

Części składowe urządzenia

Grupy wiekowe

Fundament

Autor projektu © Richter Spielgeräte GmbH / G. Beltzig

Urządzenie posiada atest TUV SUD i jest zgodne z normą PN-EN 1176



6.29000

Big Wheelchair Carousel