

**Dam of Wood
Water Flap
Damming Wedge**

Małe tamy doskonale sprawdzają się na wszystkich placach zabaw, które są podłączone do źródła wody i mają dostęp do żwirku oraz drobnych frakcji kamienia lub/oraz piasku. Zasada działania urządzeń jest bardzo prosta, ale efekt, który można dzięki tamom uzyskać jest niezastąpiony. Dzięki możliwości piętrzenia i przekierowywania wody plac zabaw zyskuje w oczach dzieci nowe, bezcenne aury. Zapewniając możliwość ciekawej zabawy automatycznie staje się bardziej atrakcyjny dla małych użytkowników, a jednocześnie rozwija u nich nowe umiejętności, bawiąc i ucząc jednocześnie. Rekomendowana jest instalacja w otoczeniu naturalnych materiałów jak piasek, kamień, żwir. Dopuszcza się także sztuczne nawierzchnie. W celu umożliwienia poprawnego funkcjonowania urządzeń należy zbudować instalację odprowadzającą nadmiar wody z placu zabaw oraz kanału lub kanałów, przez który poprowadzony i kierowany będzie strumień wody. Ukształtowanie terenu powinno korespondować wizualnie z urządzeniami.



Order No. 5.20910 Damming Wedge



Urządzenia odpowiednie dla dzieci powyżej 3. roku życia.
Przeznaczenie na zewnętrzne i wewnętrzne place zabaw.

Na zapytanie urządzenia są dostępne w wersji przeznaczonej do kontaktu z wodą basenową – o podwyższonym stężeniu chloru.

Atest TÜV SÜD na zgodność z normą EN 1176 w cenie produktów.



Order No. 5.20900 Dam of Wood

Urządzenie atestowane przez TÜV SÜD i zgodne z normą EN 1176.

Autorstwo projektu G. Beltzig, J. Gaier



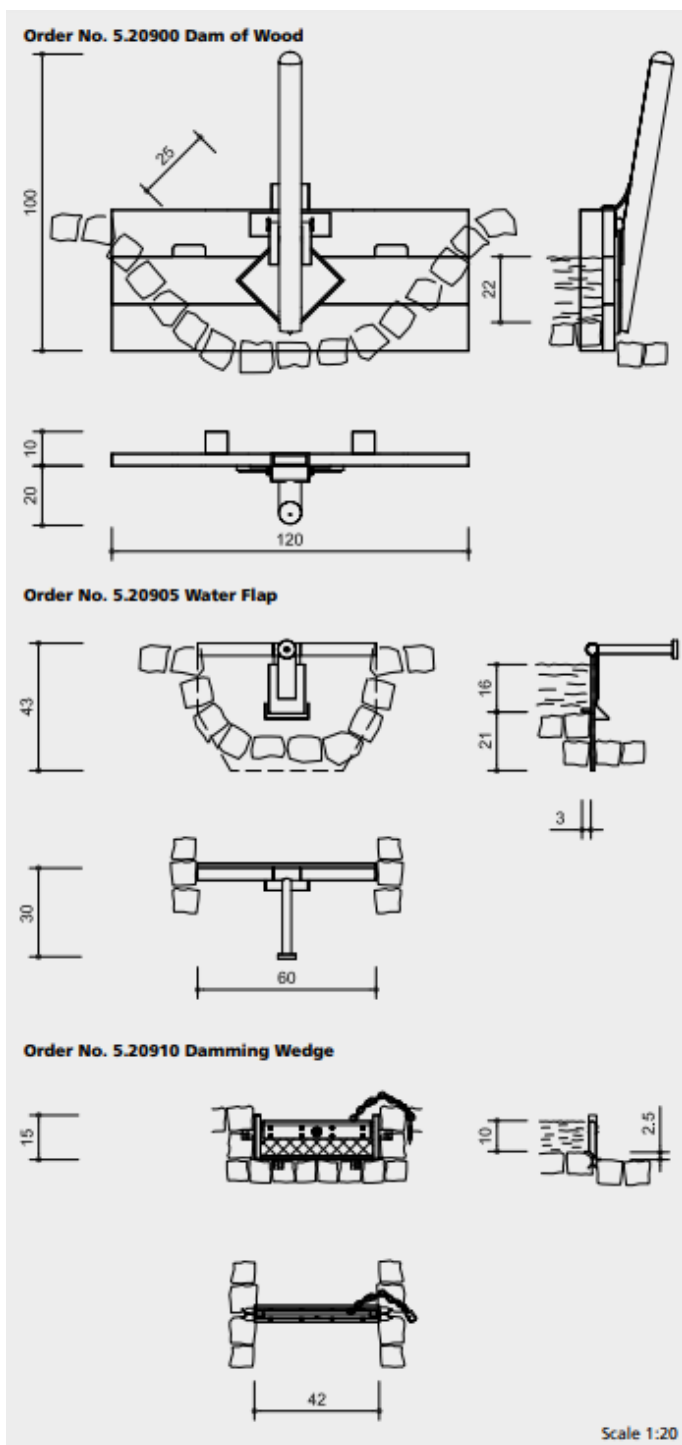
5.20900



5.20905



5.20910/5.20915



Rzeczywiste wymiary urządzenia mogą się nieznacznie różnić od podanych w niniejszej karcie katalogowej. Producent zastrzega sobie prawo do wprowadzania zmian w rozwiązaniach technicznych.

Informacje techniczne

5.20900 Dam of Wood

Urządzenie wykonane z desek połączonych metodą na pióro i wpust oraz stali kwasoodpornej. Uszczelka wykonana z grubej na 15 mm odpornej gumy.

WYMIARY:

wysokość: 1.00 m
 wysokość piętrzenia wody: 1.20 m
 wysokość spiętrzenia wody: 0.22 m
 waga: ok 27kg

5.20905 Water Flap do instalacji w kanale betonowym / kamiennym

Całość urządzenia wykonana ze szkiełkowanej stali kwasoodpornej. Guma o grubości 10 mm

WYMIARY:

wysokość: 0.43 m
 wysokość piętrzenia wody: 0.16 m
 szerokość: 0.60 m
 waga: ok. 20kg

5.20910 Damming Wedge

Urządzenie wykonane z grubej, mocnej, przemysłowej gumy oraz szkiełkowanej stali kwasoodpornej.

WYMIARY:

wysokość: 0.15 m
 podstawa: 0.42 m
 długość tańcucha 0.30 m
 wysokość spiętrzenia wody 0.10m
 waga: ok. 3 kg

KOMPONENTY

W każdym przypadku jedno kompletne urządzenie.

Informacje dotyczące instalacji

Wymagana wzmocniona powierzchnia Fundamenty według instrukcji instalacji.

Urządzenie atestowane przez TÜV SÜD i zgodne z normą EN 1176.

Autorstwo projektu G. Beltzig, J. Gaier



5.20900



5.20905



5.20910/5.20915