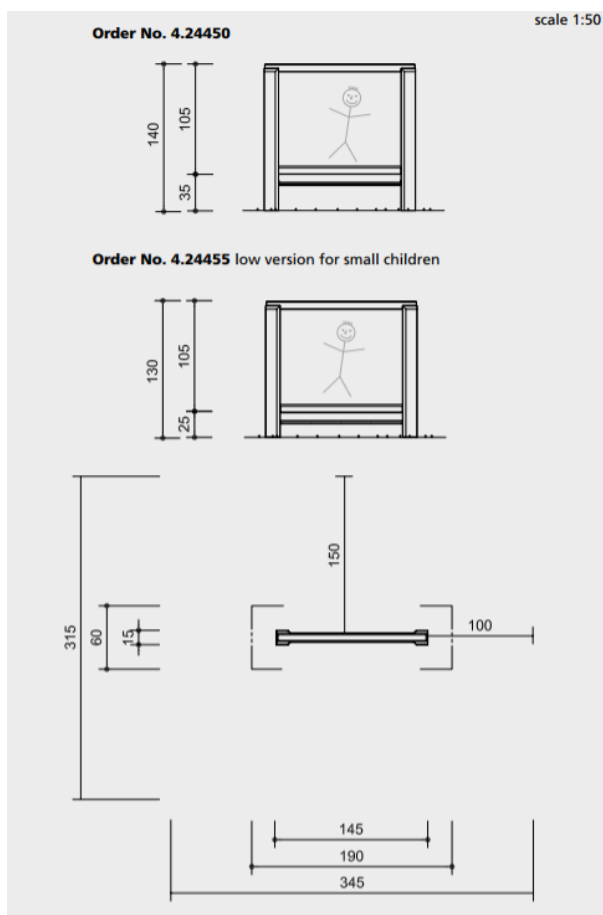


4.24455 Drawing Board



Uwaga!

Dokładne wymiary mogą się różnić. Wszystkie wymiary instalacyjne podane są w aktualnej instrukcji montażu. Zastrzegamy sobie prawo do wprowadzenia poprawek technicznych.



Przeznaczenie

Dzieci, w szczególności małe, lubią rysować na wszystkich powierzchniach, które im się podobają. Zwłaszcza przedszkolaki to uwielbiają, bo jest to „prawdziwa tablica, taka jaka jest używana w szkole”. Można to zachowanie, czasem kłopotliwe, ale jakże niezbędne do prawidłowego rozwoju dziecka, w pewien sposób kontrolować instalując w przestrzeni do zabawy tablicę do rysowania.

Charakterystyka

ergonomiczne wymiary
naturalna drewniana powierzchnia
minimalistyczny design



Informacje techniczne

Modrzew alpejski pozyskiwany w austriackich lasach położonych na wysokości pow. 800 m. Drewno poddane ośmioetapowemu procesowi selekcji. Dzięki odpowiedniej obróbce zminimalizowane zostało ryzyko pęknięć (brak rdzenia) Słupy wykonane z kantówki 14/14 cm tablica do rysowania z laminowanego drewna, grubość 10 mm matowa powierzchnia, kolor morski, taca na kredę ze stali nierdzewnej

Słupy pionowe – celem zabezpieczenia przed działaniem wody słupy pionowe zostały ścięte pod ukosem.

kotwy

elementy kotwiące wykonane ze stali ocynkowanej ogniowo

Wymiary

wysokość 1.30 m długość 1.45 m szerokość 0.15 m
powierzchnia do rysowania 1.16 x 0.92 m

