

Urządzenie Swinging Sheep zaprojektowano na bazie modelu Swinging Horse z myślą o najmłodszych. Urządzenie pozwala na bezpieczną zabawę poprzez bujanie się w górę i dół. Siła bujania zależy od warunków fizycznych dziecka. Urządzenie wykonane z naturalnego drewna i liny oraz stalowych elementów w kolorze czerwonym.

Dla wzmocnienia doznań sensorycznych producent zaleca stosowanie naturalnych nawierzchni o właściwościach amortyzujących odpowiednich dla WSU ≤ 1.00 m.

Charakterystyka

Ergonomiczne wymiary.

Naturalne, ekologiczne materiały.

Bardzo przyjazna dziecku forma zwierzątka, zachęcająca do zabawy.

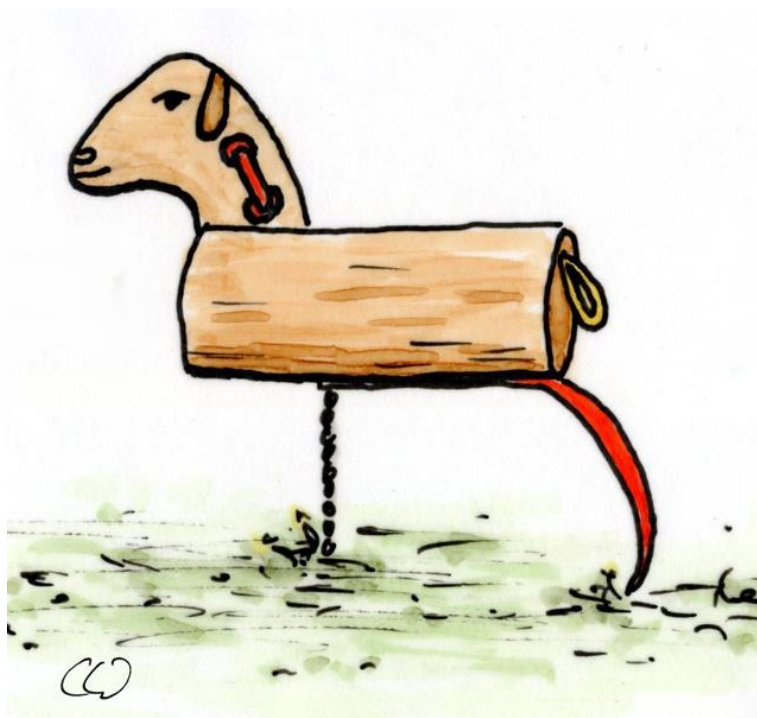
Urządzenie umożliwia bujanie góra–dół, balansowanie oraz wspinanie.



Urządzenie odpowiednie dla dzieci od 3 roku życia.

Zaleca się aby młodsze dzieci korzystały z niego tylko pod opieką dorosłych opiekunów.

Drewno ze zrównoważonej, ekologicznie odpowiedzialnej gospodarki leśnej posiada certyfikat 70 % PEFC 08.260.713



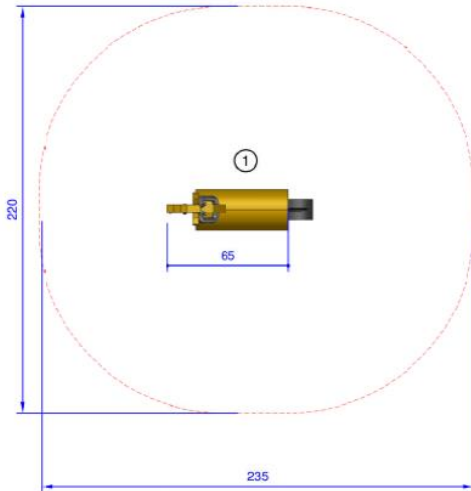
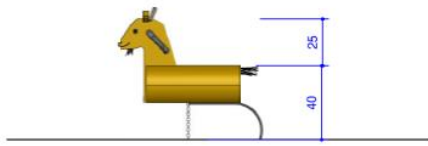
Projekt Richter Spielgeräte GmbH

Urządzenie certyfikowane przez TÜV SÜD i zgodne z normą EN 1176



4.24150

Swinging Horse as a Sheep



Urządzenie posiada atest TÜV SÜD i jest zgodne z normą PN- EN 1176.

Komponenty

1 kompletne urządzenie
W wersji do przykręcenia

Informacje dodatkowe

Krytyczna wysokość upadku ≤ 1.00 m

Fundamenty

1 sztuka 30 x 50 x 20 cm
Głębokość wykopu 30 cm

Prefabrykowany fundament dostępny oddzielnie pod numerem katalogowym **4.24160**

Fundamenty urządzenia należy przysypać odpowiedniej grubości warstwą nawierzchni amortyzującej.

Wysokość całkowita	0.80m
Wysokość siedzenia	0.40 m
długość	0.65/0.85 m
szerokość	0.22 m
Sprężyna	100x 8mm
Waga	25 kg

Projekt Richter Spielgeräte GmbH

Urządzenie certyfikowane przez TÜV SÜD i zgodne z normą EN 1176



Element tułowia konika wykonany z drewna nieimpregnowanego modrzewia alpejskiego - okorowana ręcznie belka o średnicy \varnothing 22 cm. Drewno poddane selekcji w trakcie ośmiu etapów produkcji. Dzięki odpowiedniej obróbce zminimalizowane zostało ryzyko pęknięć (brak rdzenia).

Ekologiczny modrzew alpejski pozyskiwany w austriackich lasach położonych na wysokości pow. 800 m.

Drewno pochodzące ze zrównoważonej, ekologicznie odpowiedzialnej gospodarki leśnej posiada certyfikat 70 % PEFC 08.260.713



Do budowy urządzenia wykorzystano 3 warstwową sklejkę wodoodporną o grubości 30 mm.



Łańcuch 6 mm, spawany przed cynkowaniem (dostępny również łańcuch ze stali kwasoodpornej INOX 304)



W celu zminimalizowania ryzyka pęknięcia i rozsychania drewna, wykonano nacięcie o szerokości 5 mm, od zewnętrznej ścianki do rdzenia belki.

Sprężyna piaskowana, hartowana i powlekana plastikiem w kolorze czerwonym

Ogon i kozia broda wykonane z naturalnych włókien.

Uchwyty wykonane z poliamidu

Uwaga!

Rzeczywiste wymiary mogą nieznacznie odbiegać od podanych w karcie katalogowej.



4.24150

Swinging Horse as a Sheep