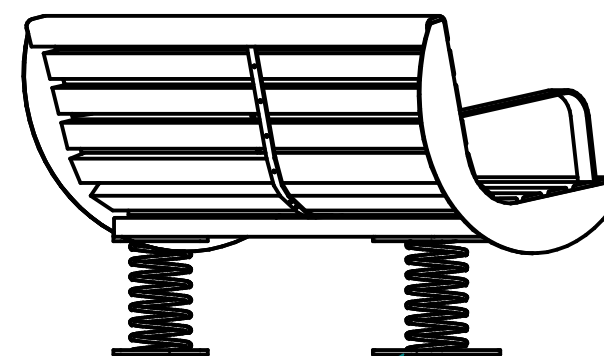
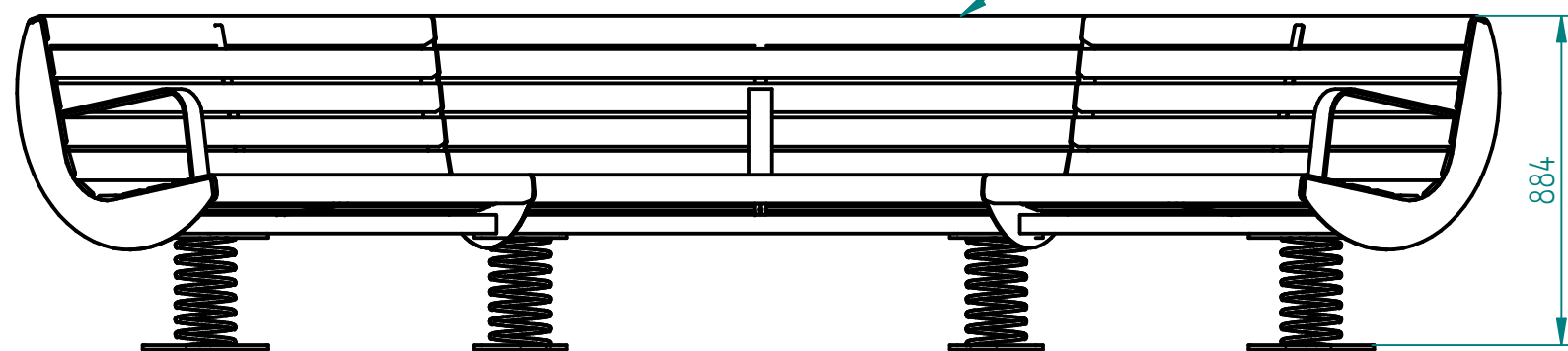
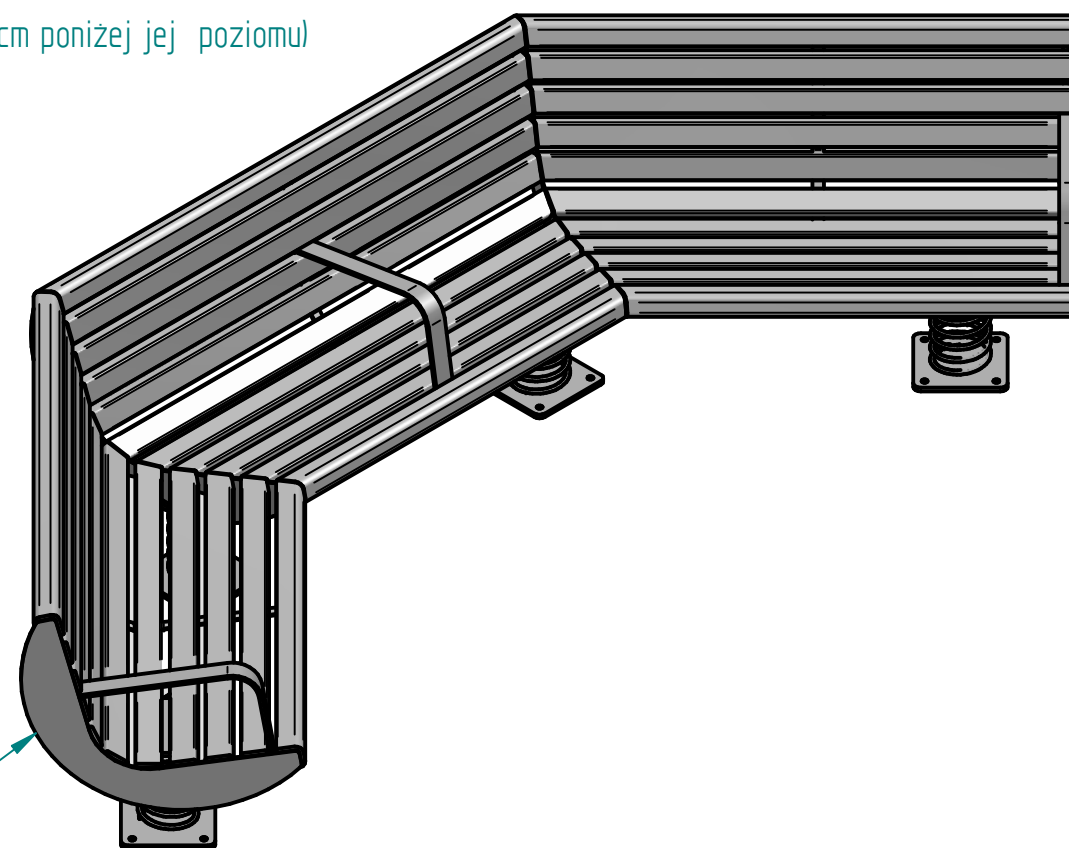
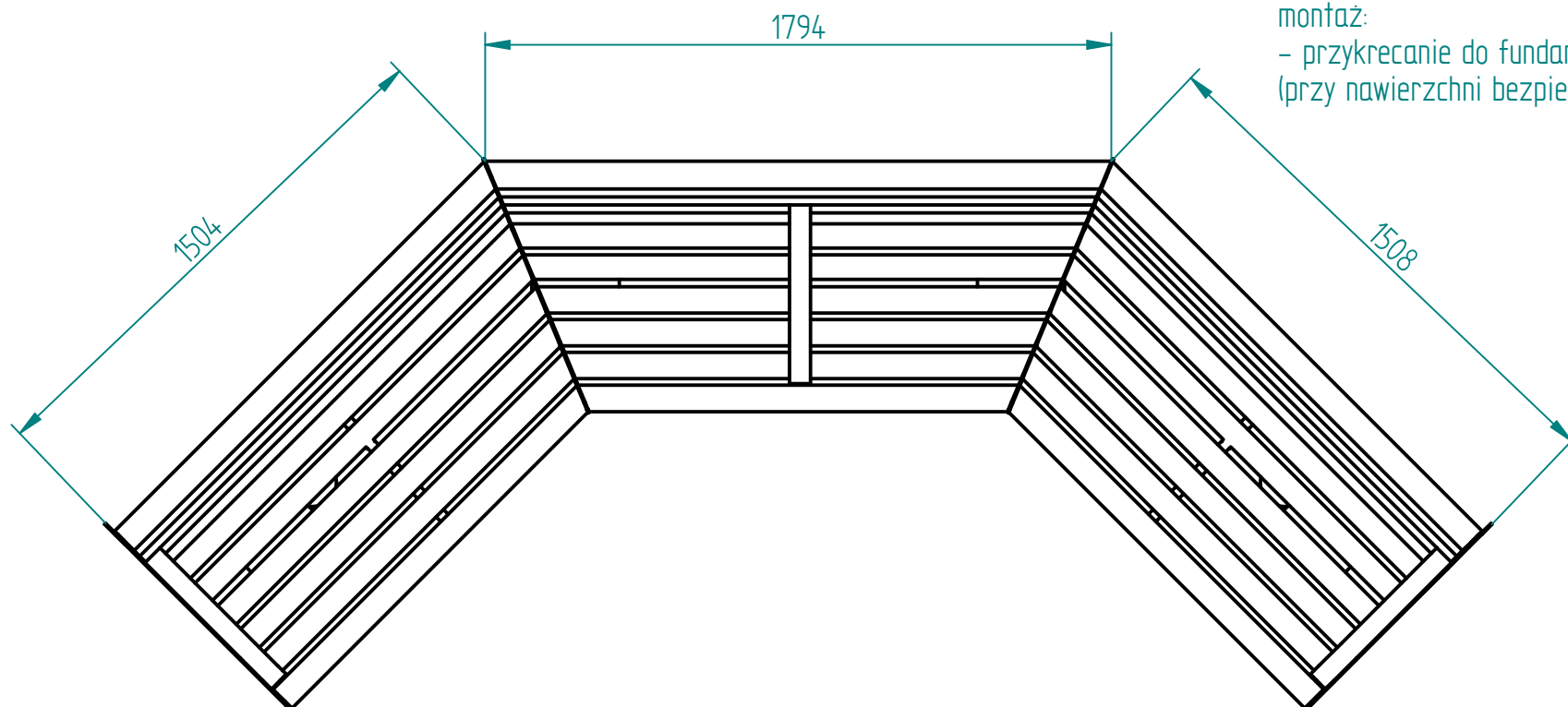


Drewno egzotyczne IROKO olejowane lub nie



montaż:  
- przykręcanie do fundamentu  
(przy powierzchni bezpiecznej 10-15cm poniżej jej poziomu)



Stal kwasoodporna 304  
szlifowana lub lakierowana proszkowo wg palety RAL

07.03.2023	Imię, Nazwisko:	 <b>PUCZYŃSKI</b> mała architektura
Projektował:	Mariusz Puczyński	
Rysował:	Mariusz Puczyński	
Sprawdził:	Mariusz Puczyński	
05-800 Pruszków ul. Robotnicza 31 tel. 22 7586693 info@puczynski.pl www.puczynski.pl		Nazwa pliku: <b>Ławka łamana na sprężynach</b>
rozmiar: <b>A3</b>	Numer rysunku: <b>DFT: 26-04-11.dft</b>	zm.: <b>26-04-11.asm</b>
Skala arkusza: 1:20	Masa: 0.000 kg	Arkusz 1 z 1