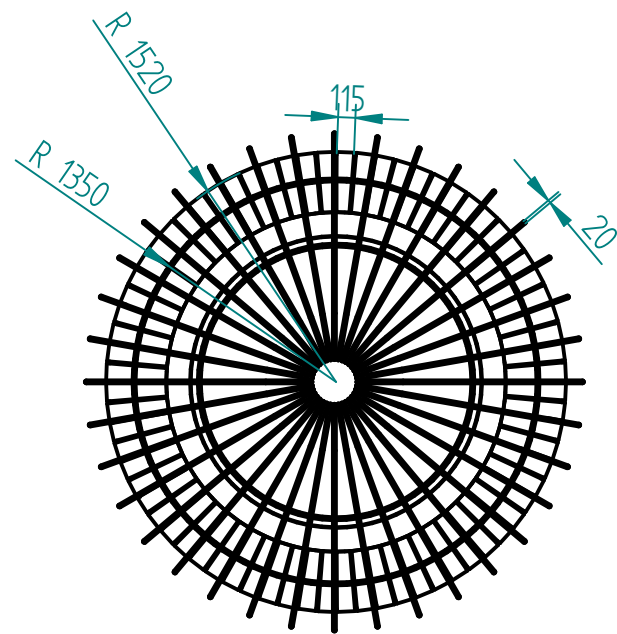


Wymiary  
 Wysokość: 3010 mm (możliwy dowolny wymiar)  
 Średnica: 3300 mm (możliwy dowolny wymiar)  
 Waga: 1900 kg  
 Materiały  
 Stal:  
 Stal kwasoodporna 304 szlifowana  
 Stal kwasoodporna 304 lakierowana proszkowo wg palety RAL  
 Stal typu Corten  
 Drewno:  
 Drewno egzotyczne IROKO olejowane z barwnikiem lub bez  
 Dodatki  
 Podłokietnik  
 Montaż  
 Fundamentowane  
 Przykręcane  
 Wolnostojące



15.11.2021	Imię, Nazwisko:	 <b>PUCZYŃSKI</b> <b>mała architektura</b>
Projektował:	<i>Mariusz Puczyński</i>	
Rysował:	<i>Michał MIKURENDA</i>	
Sprawdził:	<i>Mariusz Puczyński</i>	
05-800 Pruszków ul. Robotnicza 31 tel.: 22 7586693 info@puczynski.pl www.puczynski.pl		Nazwa pliku: 25-02-10_01
rozmiar:	Numer rysunku:	zm.:
A3	DFT: 25-02-10_01.dft	
		25-02-10_01.asm
Skala arkusza: 1:50		Masa: 1951.969 kg
		Arkusz 1 z 1