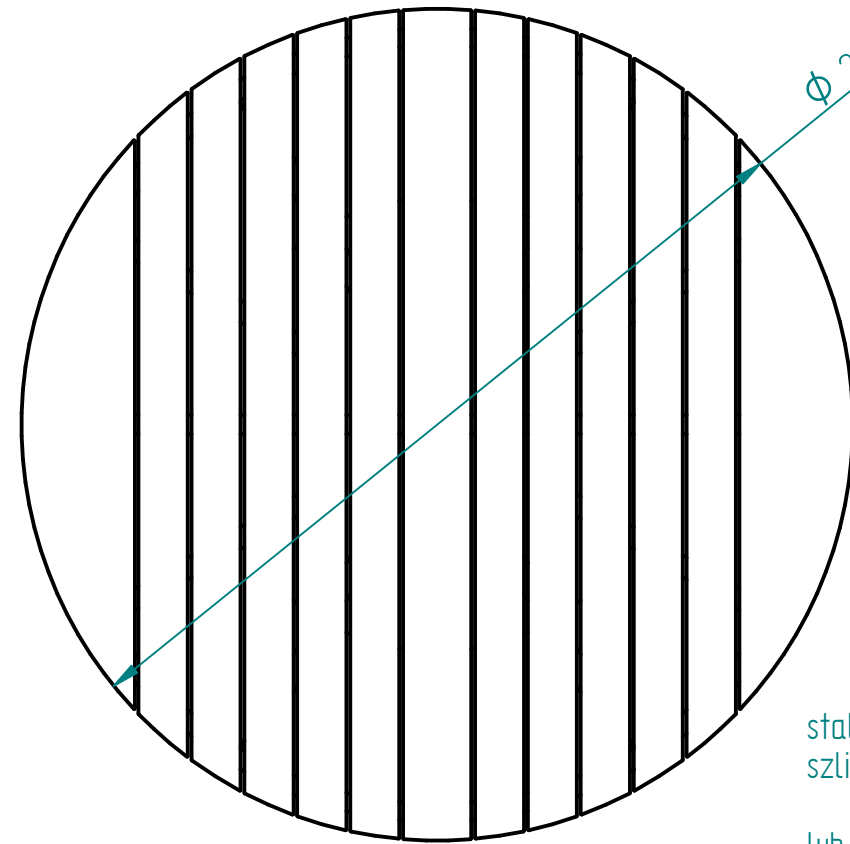
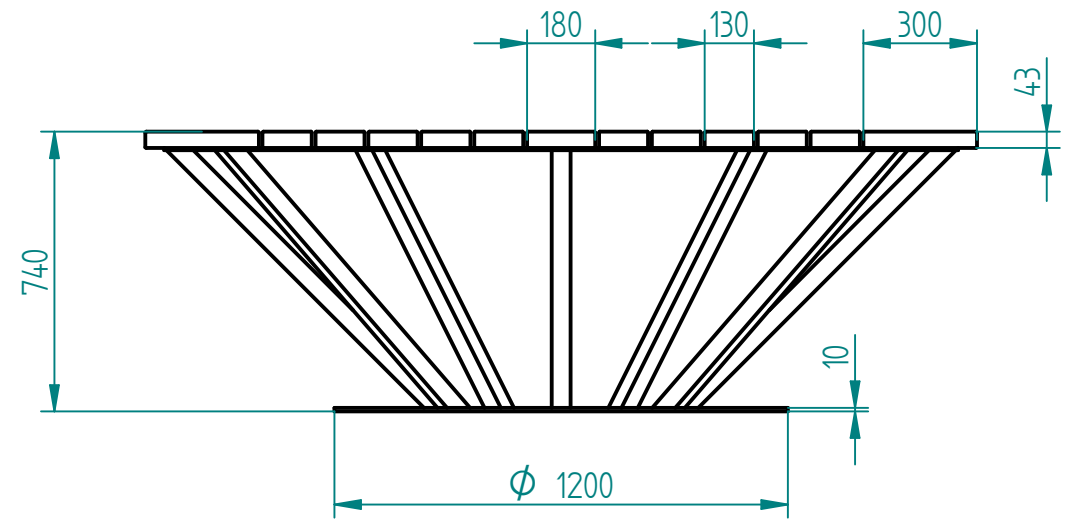


Historia zmian			
LP	Opis	Data	Zatwierdził



Φ 2200 lub dowolne Φ

stal kwasoodporna 304
szlifowana lub lakierowana proszkowo na kolor z palety RAL

lub

stal cynkowana ogniowo
i lakierowana proszkowo na kolor z palety RAL

Drewno egzotyczne IROKO
grubość 43mm
olejowane z barwnikiem lub bez



Instalacja:
- wolnostojąca
- przedłużane nogi do fundamentowania
- przedłużone nogi o np. 12cm z rozetą do przykręcenia
- przykręcane do podłoża

23.09.2020	Imię, Nazwisko:	 PUCZYŃSKI mała architektura
Projektował:	Mariusz Puczyński	
Rysował:	Mariusz Puczyński	
Sprawdził:	Mariusz Puczyński	
05-800 Pruszków ul. Robotnicza 31 tel.: 22 7586693 info@puczynski.pl www.puczynski.pl		Nazwa pliku: Stół
rozm.:	Numer rysunku:	zm.:
A3	DFT: 24-13-06.dft	
24-13-06.asm		
Skala arkusza:	1:20	Masa: 0.000 kg
		Arkusz 1 z 1