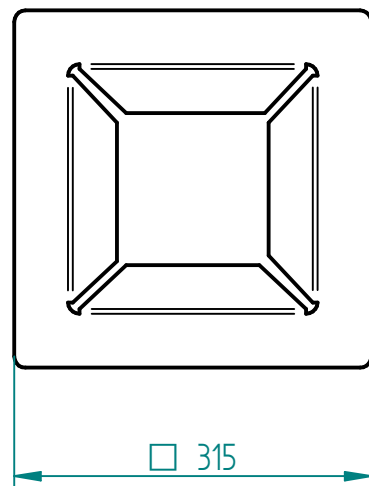
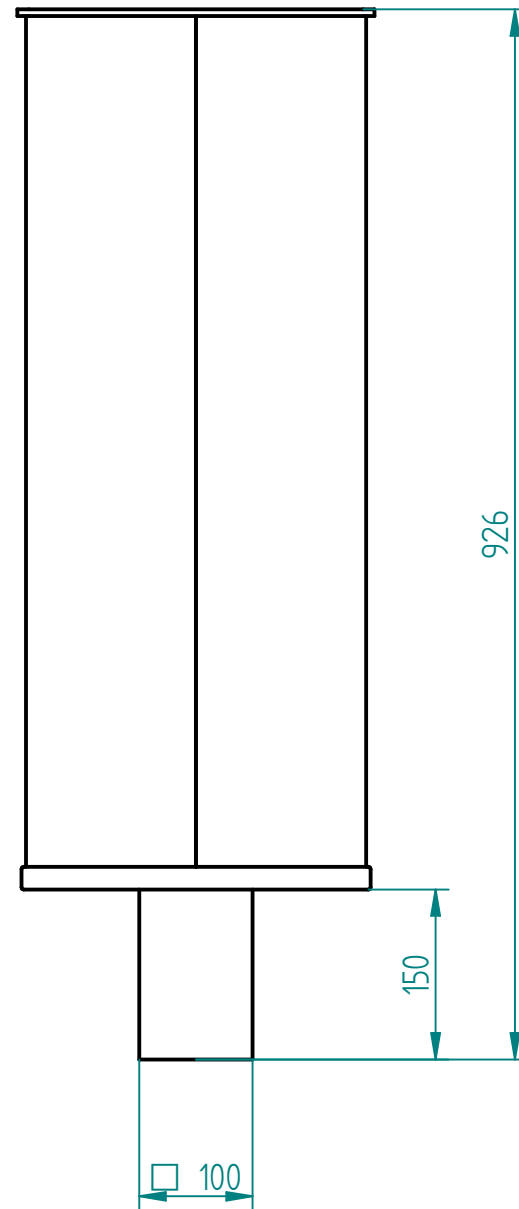
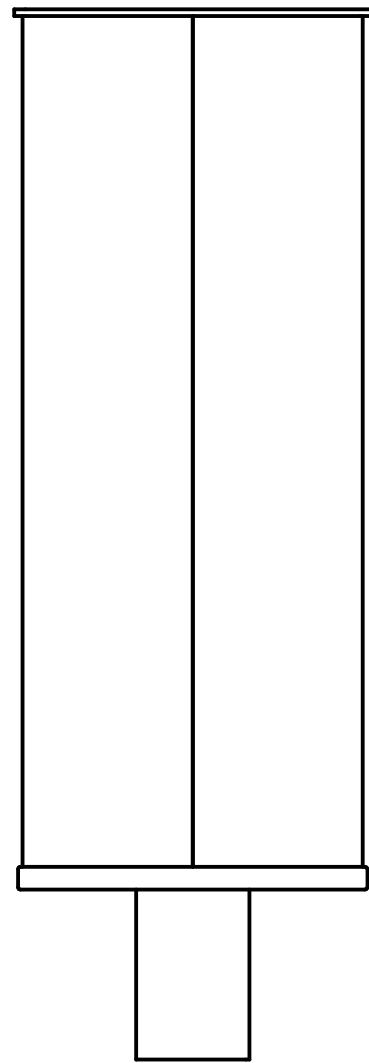


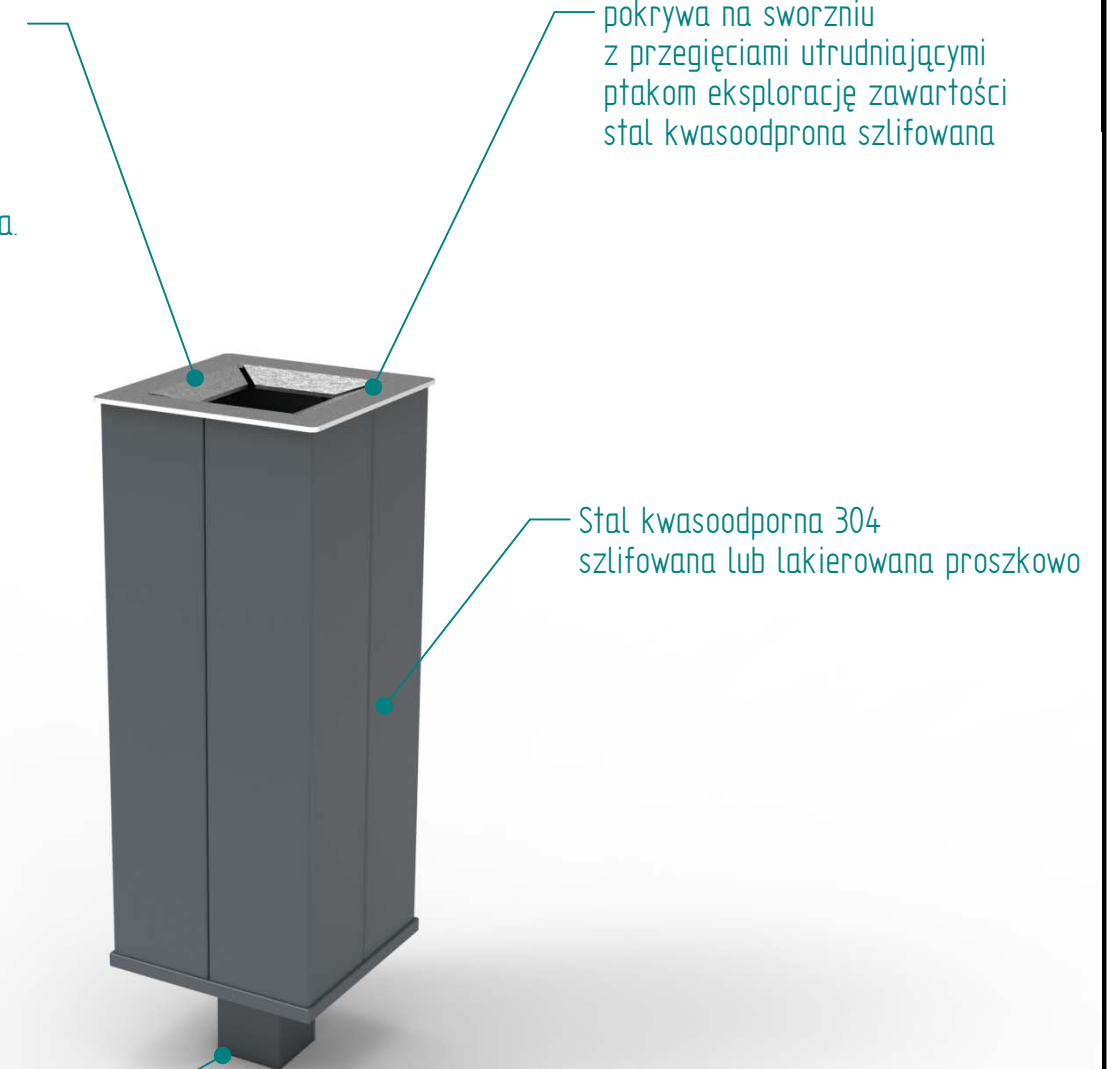
Historia zmian

LP	Opis	Data	Zatwierdził



pojemność 40 litrów

Opcjonalnie:
Popielniczka bezpieczna
Wewnętrzny zamknięty wkład,
zapobiegający zapaleniu śmieci,
z uchyloną klapką z
automatycznym sytemem zamykania.



pokrywa na sworzniu
z przegięciami utrudniającymi
ptakom eksplorację zawartości
stal kwasoodporna szlifowana

Stal kwasoodporna 304
szlifowana lub lakierowana proszkowo

Montaż:

- przykręcana/kołkowana do podłoża (lity beton/granit)
- przykręcana/kołkowana do fundamentu np. 12cm poniżej nawierzchni
- przedłużone nogi do fundamentowania

27.05.2020	Imię, Nazwisko:
Projektował:	Mariusz Puczyński
Rysował:	Mariusz Puczyński
Sprawdził:	Mariusz Puczyński

PUCZYŃSKI
mała architektura

Nazwa pliku:
Kosz

05-800 Pruszków ul. Robotnicza 31
tel: 22 7586693 info@puczynski.pl
www.puczynski.pl

rozm.:	Numer rysunku:	zm.:
A3	DFT: 24-07-04.dft	

24-07-04.asm