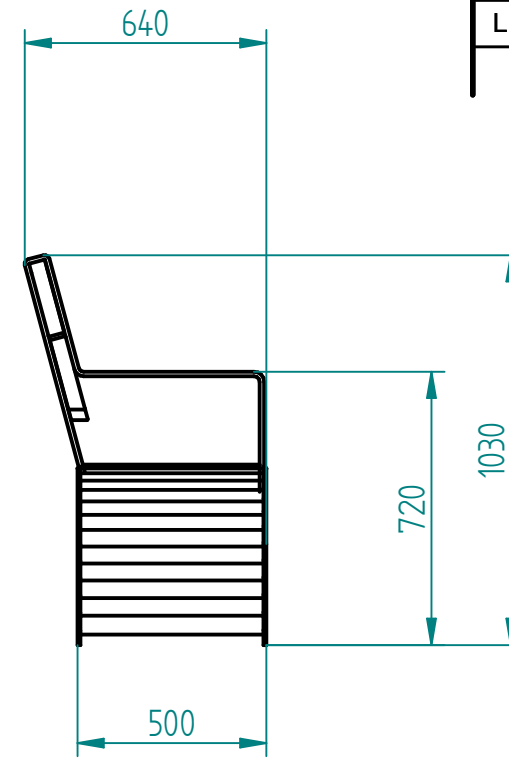
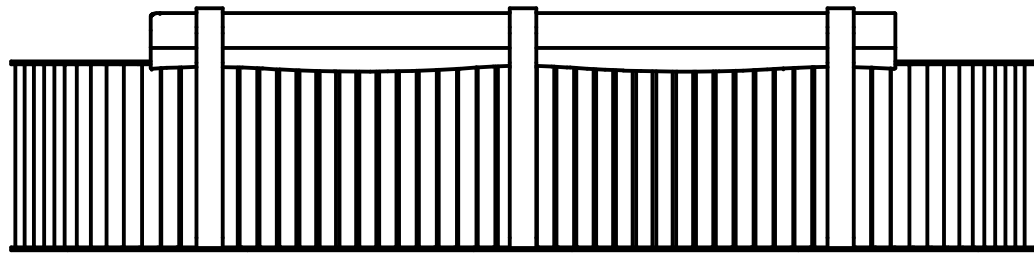


Montaż:

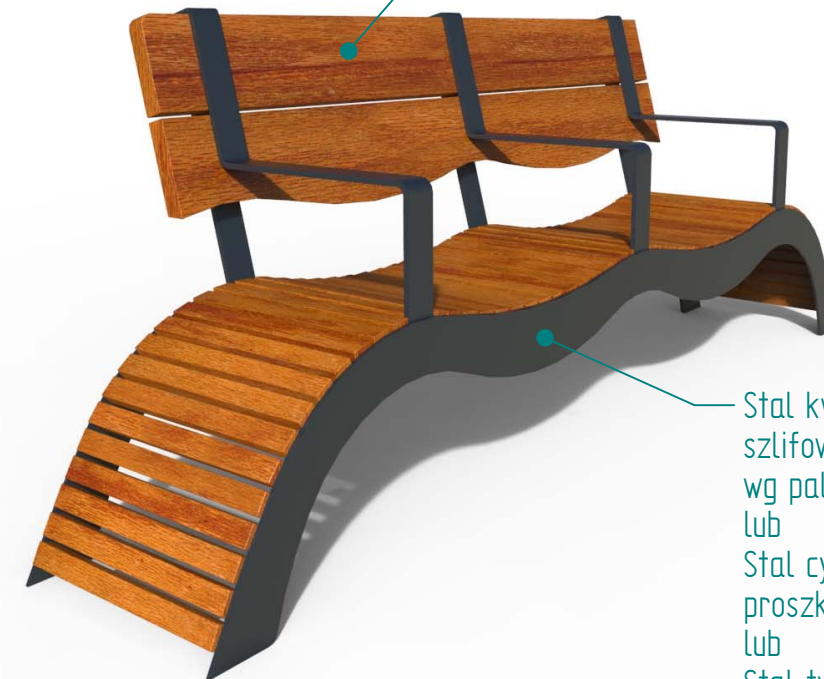
- wolno stojąca
- przykręcana/kołkowana do podłoża (poprzez rozetę)
- przykręcana/kołkowana do fundamentu np. 12cm poniżej powierzchni
- przedłużone nogi do fundamentowania



Historia zmian

LP	Opis	Data	Zatwierdził

Drewno IROKO  
grubość 43mm  
olejowane z barwnikiem (do wyboru)



Stal kwasoodporna 304  
szlifowana lub lakierowana proszkowo  
wg palety RAL  
lub  
Stal cynkowana i lakierowana  
proszkowo wg palety RAL  
lub  
Stal typu CORTEN

03.06.2020	Imię, Nazwisko:	 <b>PUCZYŃSKI</b> mała architektura
Projektował:	Mariusz Puczyński	
Rysował:	Mariusz Puczyński	
Sprawdził:	Mariusz Puczyński	
05-800 Pruszków ul. Robotnicza 31 tel: 22 7586693 info@puczynski.pl www.puczynski.pl		Nazwa pliku: <b>ławka fala</b>
rozmiar: <b>A3</b>	Numer rysunku: <b>DFT: 24-04-20.dft</b>	zm.:
		<b>24-04-20.asm</b>
Skala arkusza: 1:20	Masa: 0.000 kg	Arkusz 1 z 1