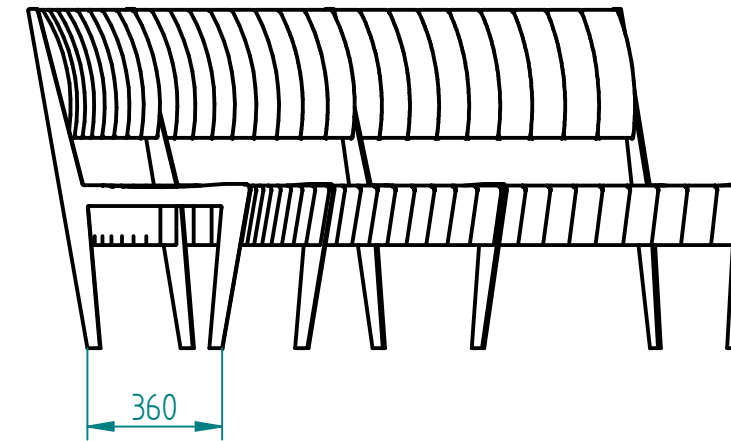
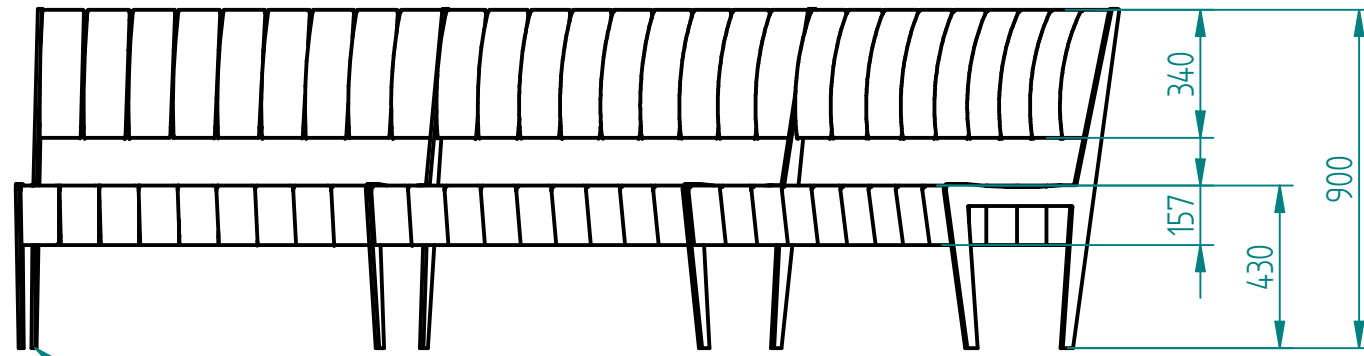
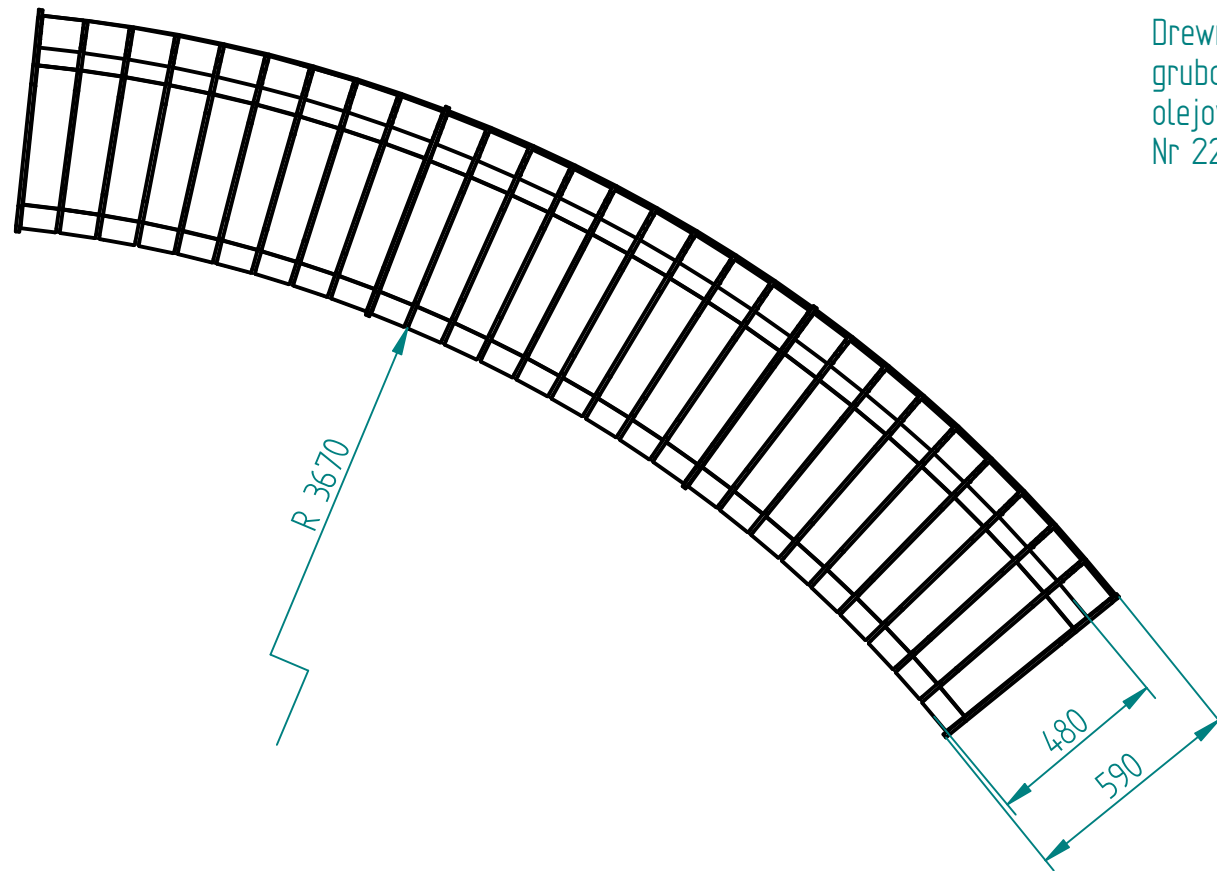


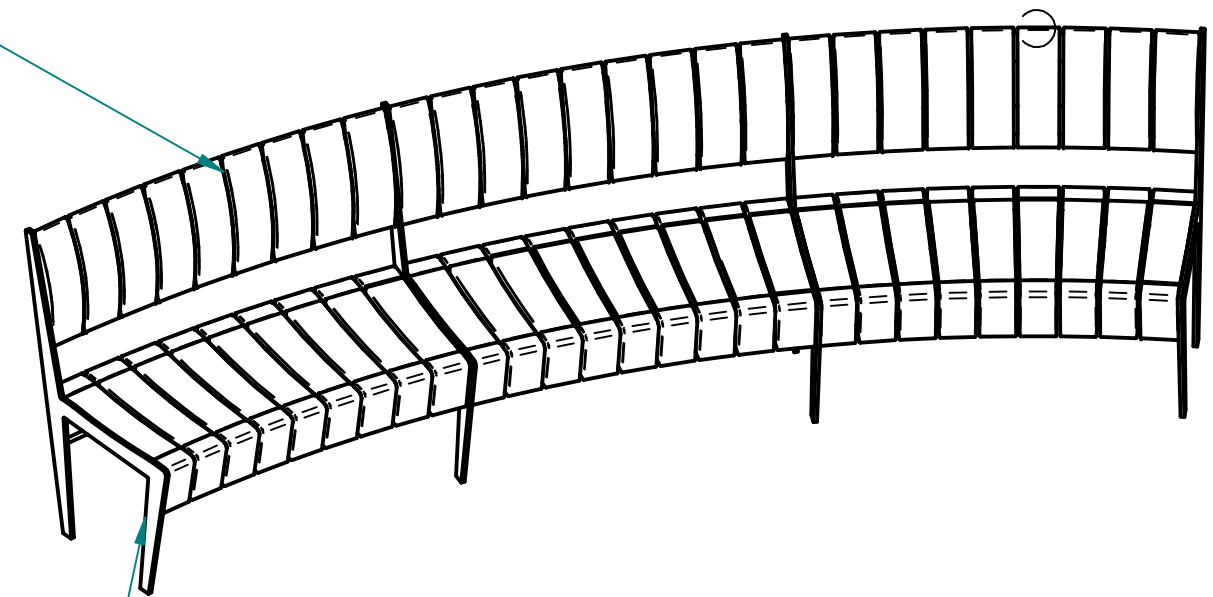
Historia zmian			
LP	Opis	Data	Zatwierdził



Montaż:
- przykręcana/kołkowana do fundamentu np. 12cm poniżej nawierzchni



Drewno IROKO
grubość 43mm
olejowane z barwnikiem
Nr 227 (PALISANDER)



Stal kwasoodporna 304
lakierowana proszkowo
na kolor 9004 wg palety RAL
drobna struktura

30.03.2020	Imię, Nazwisko:	 PUCZYŃSKI mała architektura
Projektował:	Mariusz Puczyński	
Rysował:	Mariusz Puczyński	
Sprawdził:	Mariusz Puczyński	
05-800 Pruszków ul. Robotnicza 31 tel: 22 7586693 info@puczynski.pl www.puczynski.pl		Nazwa pliku: ławka typ 1
rozm.: A3	Numer rysunku: DFT: 24-04-11_3605.dft	zm.:
		24-04-11_3605.asm
Skala arkusza: 1:20	Masa: 0.000 kg	Arkusz 1 z 1