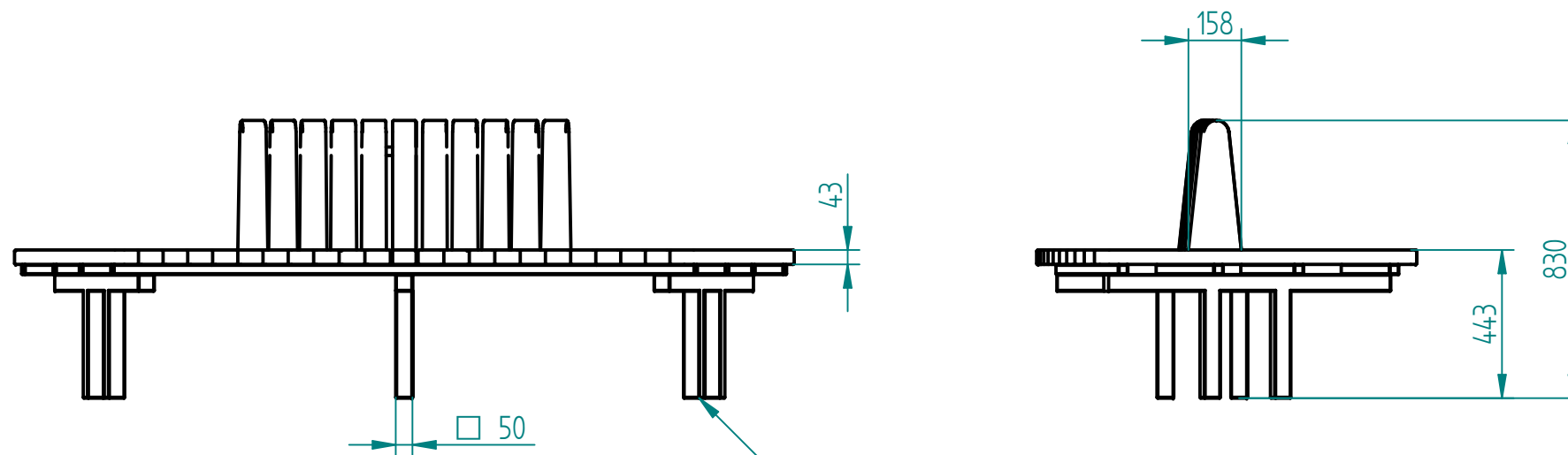


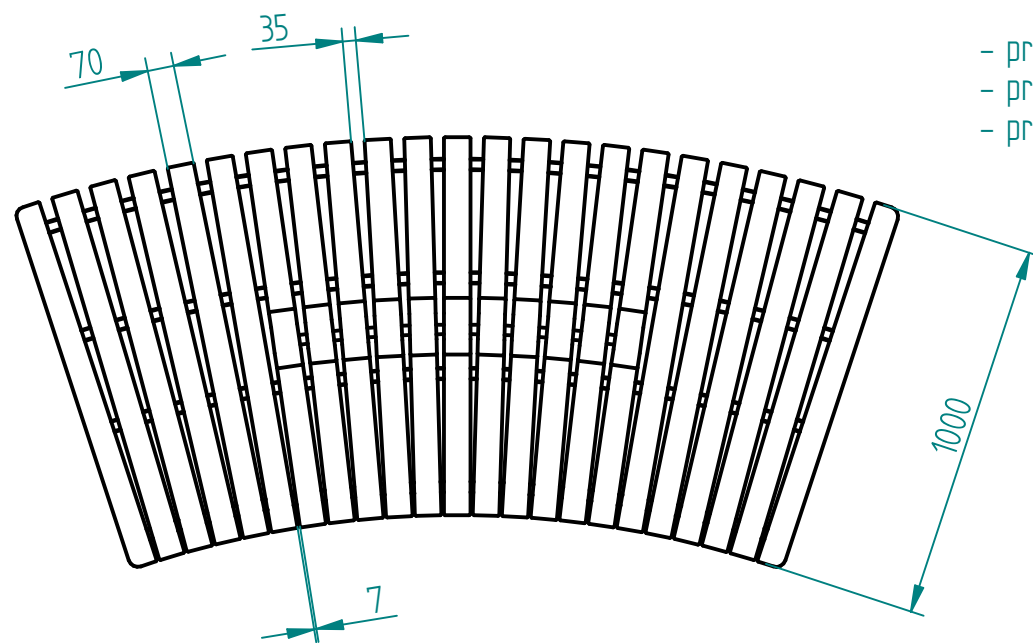
Historia zmian

LP	Opis	Data	Zatwierdził



Montaż:

- przykręcana/kołkowana do podłoża (lity beton/granit)
- przykręcana/kołkowana do fundamentu np. 12cm poniżej nawierzchni
- przedłużone nogi do fundamentowania



Drewno IROKO  
grubość 43mm  
olejowane z barwnikiem (do wyboru)

Drewno IROKO  
grubość 70mm  
olejowane z barwnikiem (do wyboru)



Stal kwasoodporna 304  
szlifowana lub lakierowana proszkowo  
wg palety RAL  
lub  
Stal cynkowana i lakierowana  
proszkowo wg palety RAL

24.01.2020	Imię, Nazwisko:	 <b>PUCZYŃSKI</b> mała architektura
Projektował:	Mariusz Puczyński	
Rysował:	Mariusz Puczyński	
Sprawdził:	Mariusz Puczyński	
05-800 Pruszków ul. Robotnicza 31 tel: 22 7586693 info@puczynski.pl www.puczynski.pl		Nazwa pliku: <b>Ławka po łuku</b>
rozmiar:	Numer rysunku:	zm.:
A3	DFT: 24-04-02.dft	
24-04-02.asm		
Skala arkusza:	Masa:	Arkusz:
1:20	0.000 kg	1 z 1