

Wymiary
 Długość: 2350 mm
 Szerokość / głębokość: 2350 mm
 Wysokość: 2350 mm

Materiały

Stal:

Stal kwasoodporna 304 szlifowana

Stal kwasoodporna 304 lakierowana proszkowo wg palety RAL

Stal kwasoodporna 316

Stal cynkowana ogniowo i lakierowana proszkowo (certyfikat Qualisteelcoat) wg palety RAL

Stal typu Corten

Drewno:

Drewno egzotyczne IROKO olejowane z barwnikiem lub bez

Drewno Kebony

Dodatki

Roleta rzymska - NESLING

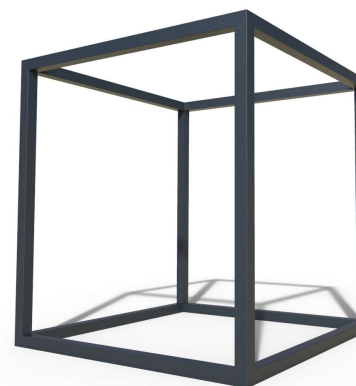
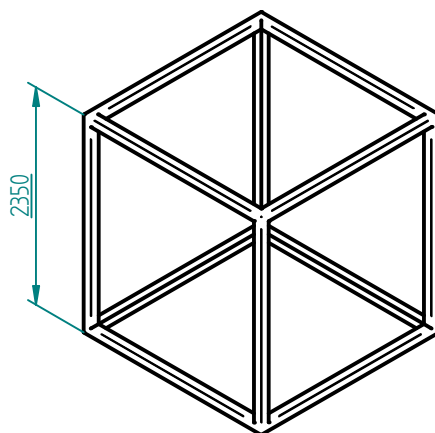
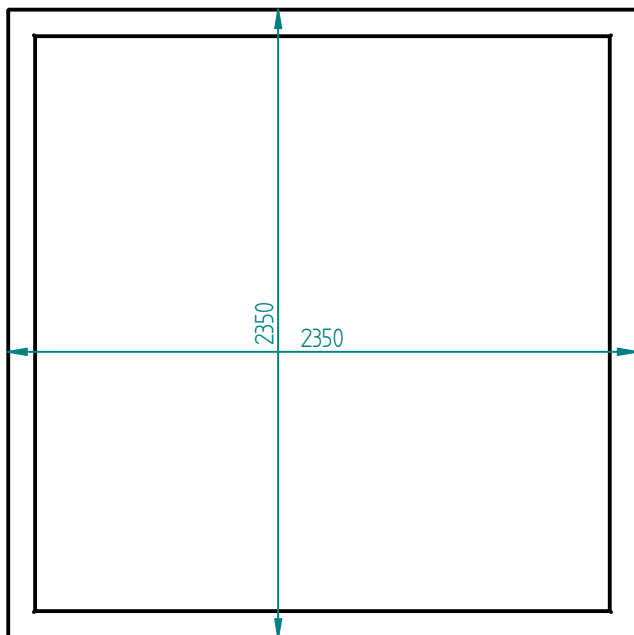
zamgławiacz/zraszacz

Montaż

Fundamentowane

Przykręcane

Wolnostojące



11.01.2021	Imię, Nazwisko:	 PUCZYŃSKI mała architektura
Projektował:	<i>Mariusz Puczyński</i>	
Rysował:	<i>Michał MIKURENDA</i>	
Sprawdził:	<i>Mariusz Puczyński</i>	
05-800 Pruszków ul. Robotnicza 31 tel.: 22 7586693 info@puczynski.pl www.puczynski.pl		Nazwa pliku: boks 24-02-20 04
rozmn.:	Numer rysunku:	zm.:
A3	DFT: 24-02-20_04.dft	
24-02-20_04.asm		
Skala arkusza:	1:20	Masa: 0.000 kg
Arkusz 1 z 1		