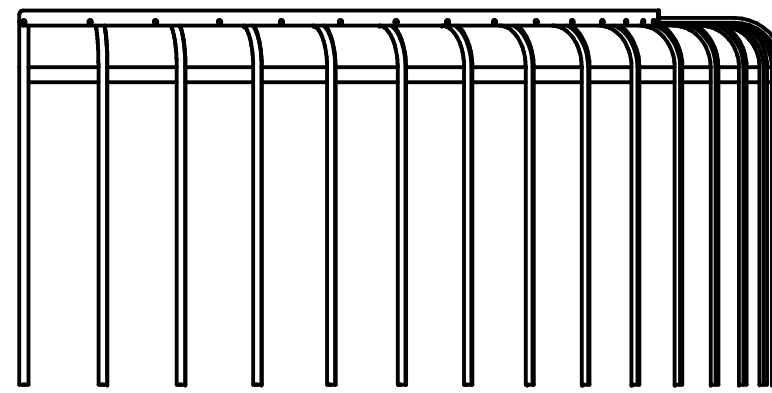
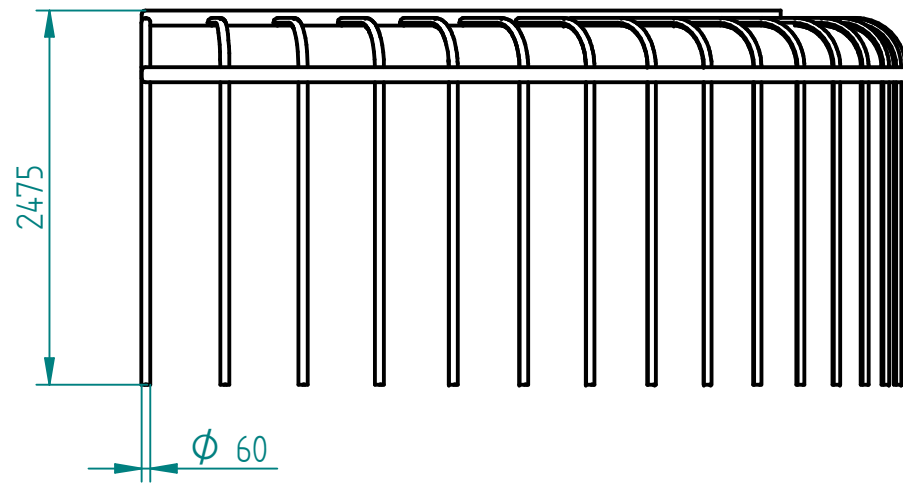
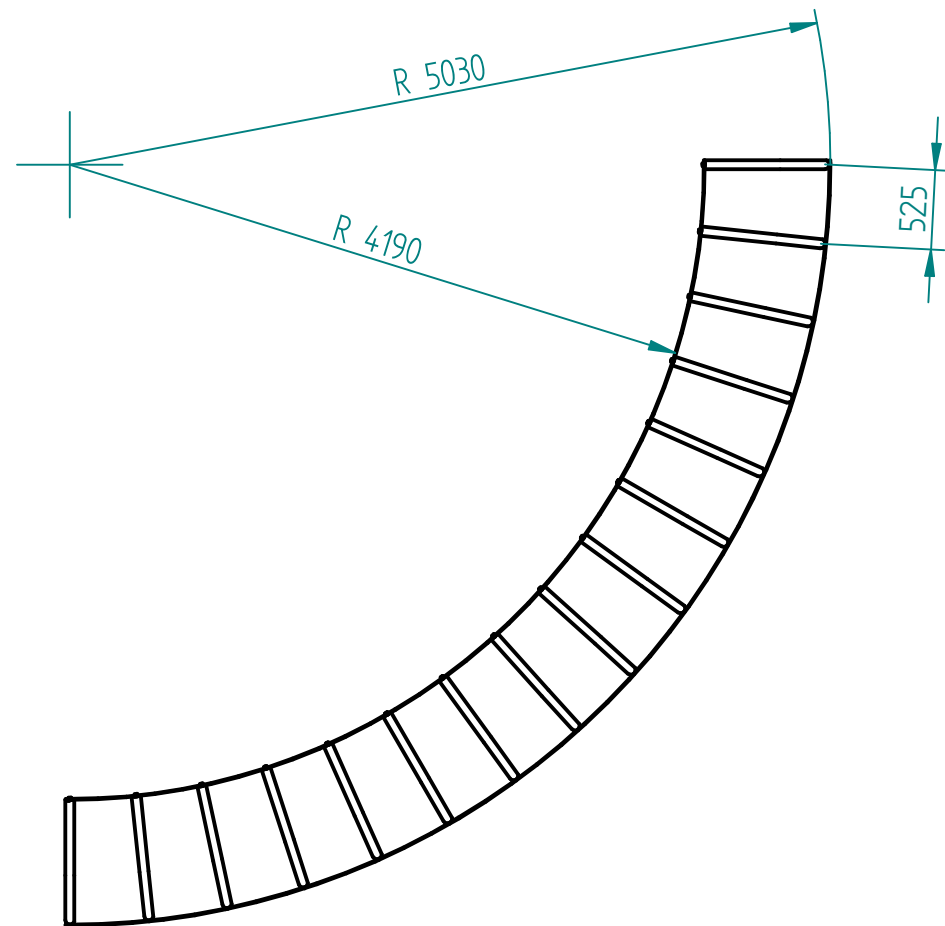


Historia zmian			
LP	Opis	Data	Zatwierdził



Stal kwasoodporna 304
szlifowana lu lakierowana proszkowo



02.12.2019	Imię, Nazwisko:	 PUCZYŃSKI mała architektura
Projektował:	Mariusz Puczyński	
Rysował:	Mariusz Puczyński	
Sprawdził:	Mariusz Puczyński	
05-800 Pruszków ul. Robotnicza 31 tel: 22 7586693 info@puczynski.pl www.puczynski.pl		Nazwa pliku:
		Pergola/trejaż
rozm.:	Numer rysunku:	zm.:
A3	DFT: 23-31-04.dft	
		23-31-04.asm
Skala arkusza:	1:50	Masa: 0,000 kg
		Arkusz 1 z 1