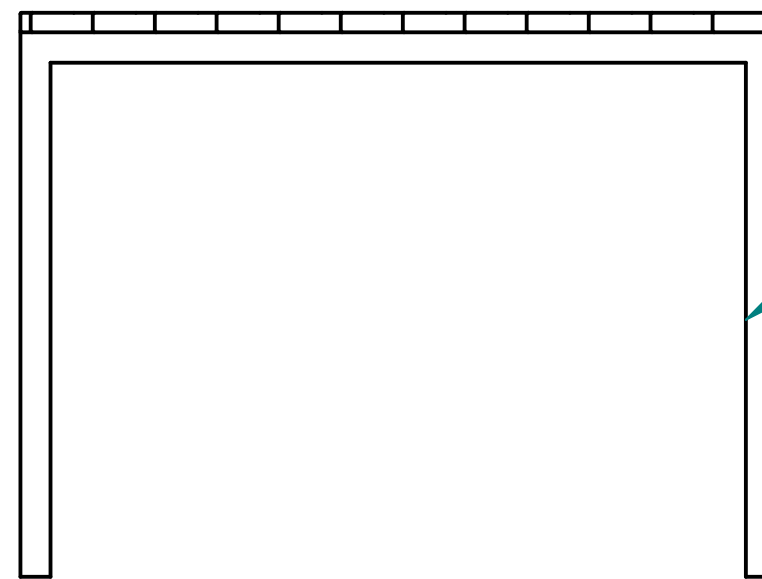
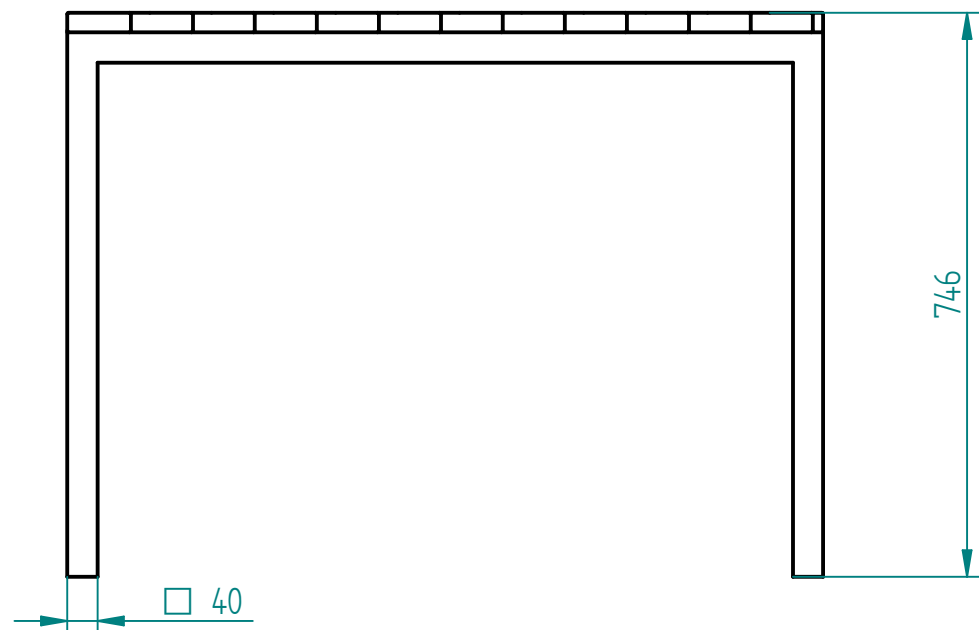
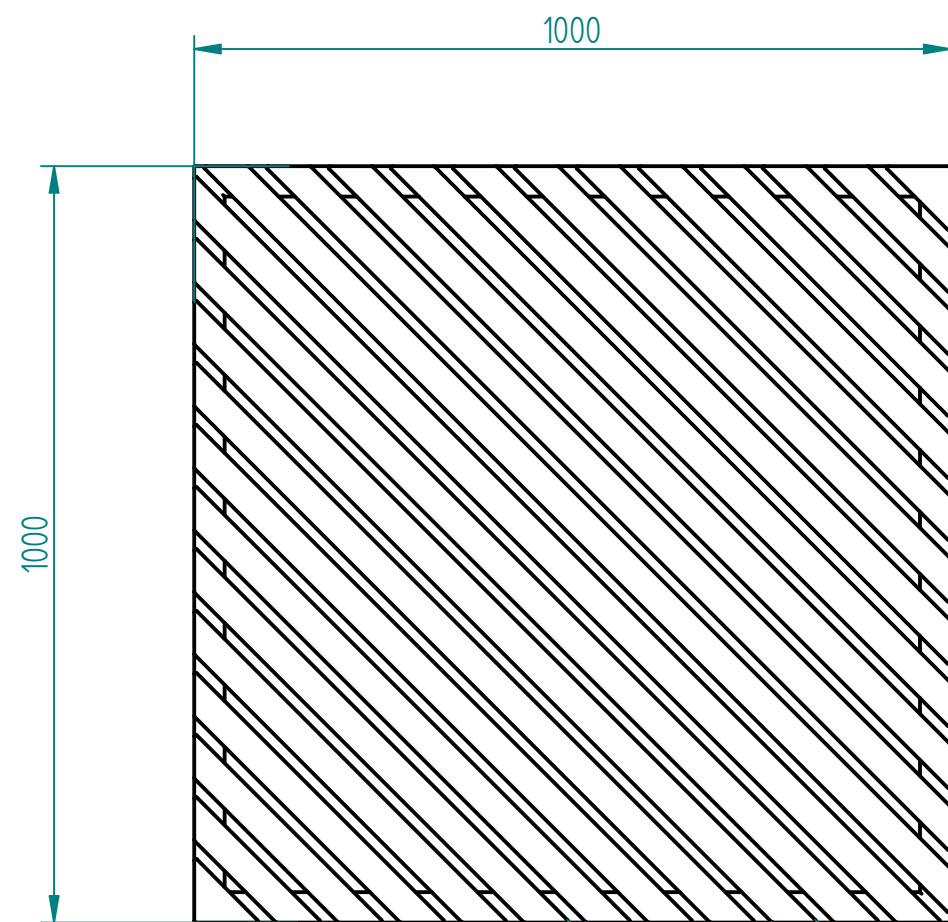


Historia zmian

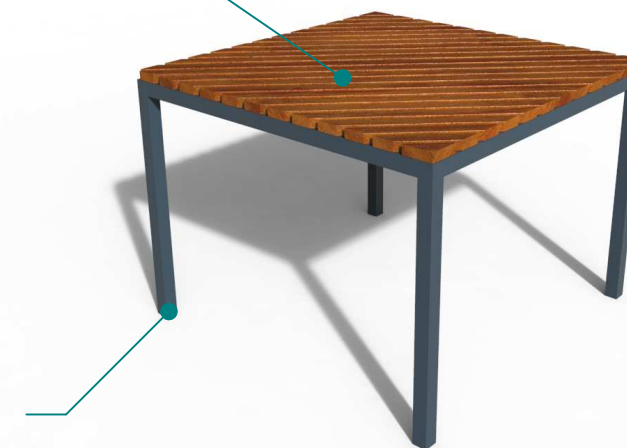
LP	Opis	Data	Zatwierdził



Stal cynkowana i lakierowana proszkowo wg palety RAL



Drewno IROKO olejowane z barwnikiem (do wyboru)



- Montaż:
- wolno sutojąca
 - przykręcana/kotkowana do podłoża
 - przykręcana/kotkowana do fundamentu np. 12cm poniżej nawierzchni
 - przedłużone nogi do fundamentowania

03.07.2019	Imię, Nazwisko:	 PUCZYŃSKI mała architektura
Projektował:	Mariusz Puczyński	
Rysował:	Mariusz Puczyński	
Sprawdził:	Mariusz Puczyński	
05-800 Pruszków ul. Robotnicza 31 tel: 22 7586693 info@puczynski.pl www.puczynski.pl		Nazwa pliku:
		Stół
rozm.: A3	Numer rysunku:	zm.:
		DFT: 23-13-03_01.dft
		23-13-03_01.asm
Skala arkusza: 1:10	Masa: 0,000 kg	Arkusz 1 z 1