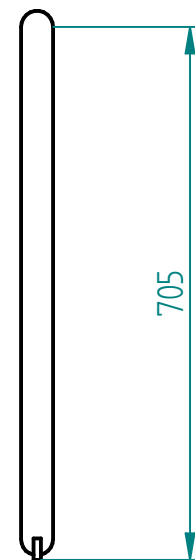
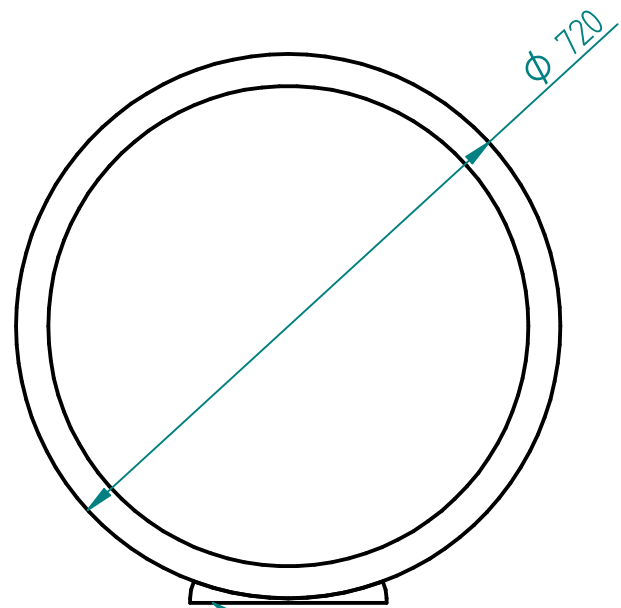
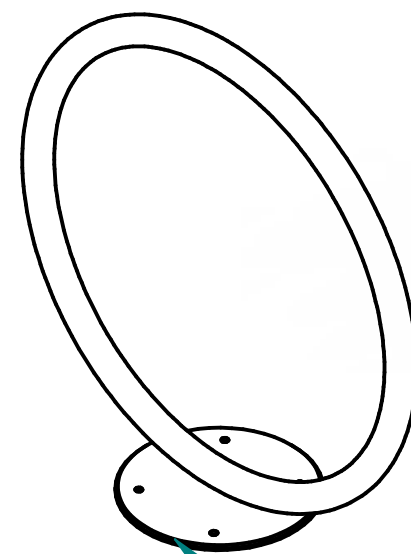
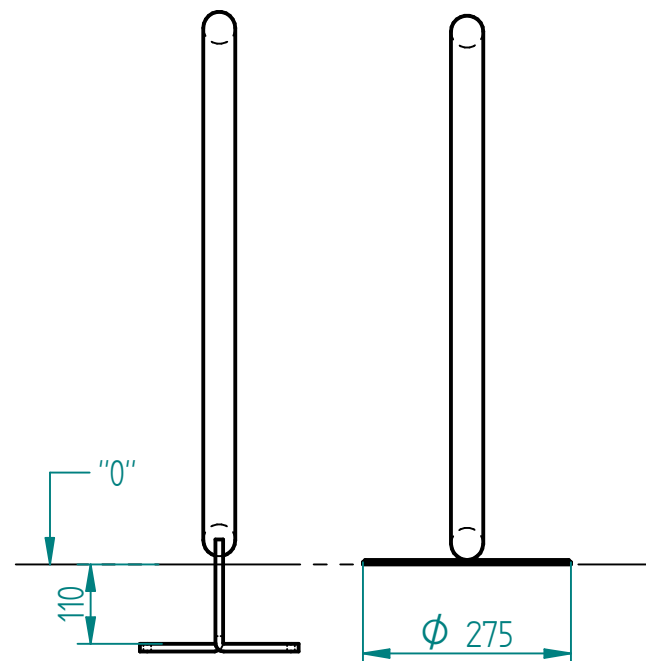
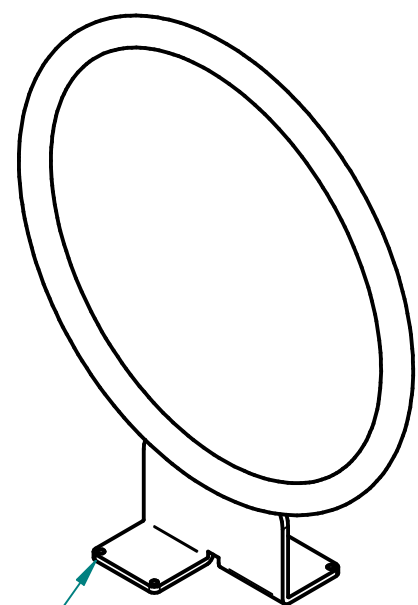
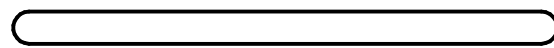


Historia zmian

LP	Opis	Data	Zatwierdził



- instalacja wg podłoża i wskazań producenta:
- przykręćcane (tylko lity beton)
  - przedłużone nogi o 12cm i przykręćcanie do fundamentu
  - przedłużone nogi i fundamentowane



stal kwasoodporna 304  
- lakierowana proszkowo na kolor wg palety RAL  
- szlifowana

lub

stal kwasoodporna 316 szlifowana



przykład montażu do podziemnego fundamentu  
400x400mm, h=250mm

przykład montażu do podłoża

22.01.2019	Imię, Nazwisko:	 <b>PUCZYŃSKI</b> mała architektura
Projektował:	Mariusz Puczyński	
Rysował:	Mariusz Puczyński	
Sprawdził:	Mariusz Puczyński	
05-800 Pruszków ul. Robotnicza 31 tel.: 22 7586693 info@puczynski.pl www.puczynski.pl		Nazwa pliku: <b>Podpora rowerowa</b>
roz.: <b>A3</b>	Numer rysunku: <b>DFT: 23-11-01.dft</b>	zm.:
		<b>23-11-01.asm</b>
Skala arkusza: 1:10	Masa: 0.000 kg	Arkusz 1 z 1