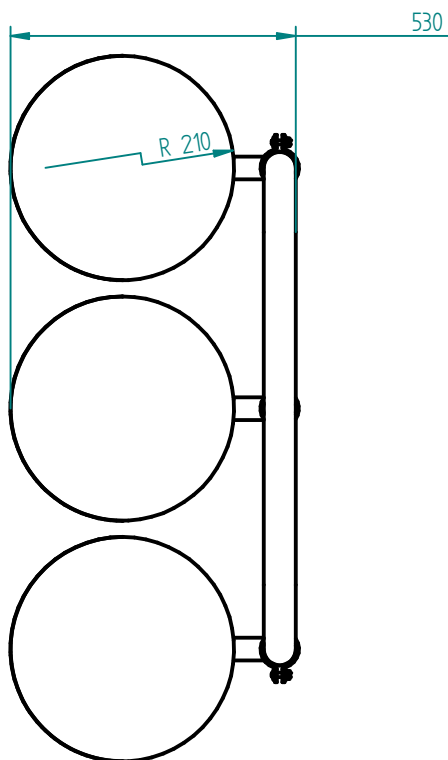


Dodatek:
Popielniczka bezpieczna (pojemnik) z przetłoczonym i perforowanym deklem



Wymiary

Pojemność: 60 l

Pojemność 2:60 l

Pojemność 3:60 l

Średnica: 440 mm

Waga: 45 kg

Materiały

Stal:

Stal kwasoodporna 304 szlifowana

Stal kwasoodporna 304 lakierowana proszkowo wg palety RAL

Stal kwasoodporna 316

Stal cynkowana ogniowo i lakierowana proszkowo

(certyfikat Qualisteelcoat) wg palety RAL

Stal typu Corten

Dodatki

Logo wycinane w drewnie lub stali

Popielniczka bezpieczna (pojemnik) z przetłoczonym i perforowanym deklem

Słupek

Zamek

Montaż

Fundamentowane

Przykręcane



| | | |
|---|--------------------------|--|
| 10.12.2020 | Imię, Nazwisko: |  PUCZYŃSKI mała architektura |
| Projektował: | <i>Mariusz Puczyński</i> | |
| Rysował: | <i>Michał MIKURENDA</i> | |
| Sprawdził: | <i>Mariusz Puczyński</i> | |
| 05-800 Pruszków ul. Robotnicza 31 tel.: 22 7586693 info@puczynski.pl www.puczynski.pl | | Nazwa pliku: kosz 23-07-07_04 (na słupku lub do ściany) |
| rozmn.: | Numer rysunku: | zm.: |
| A3 | DFT: 23-07-07_04.dft | |
| 23-07-07_04.asm | | |
| Skala arkusza: | 1:10 | Masa: 0.000 kg |
| Arkusz 1 z 1 | | |