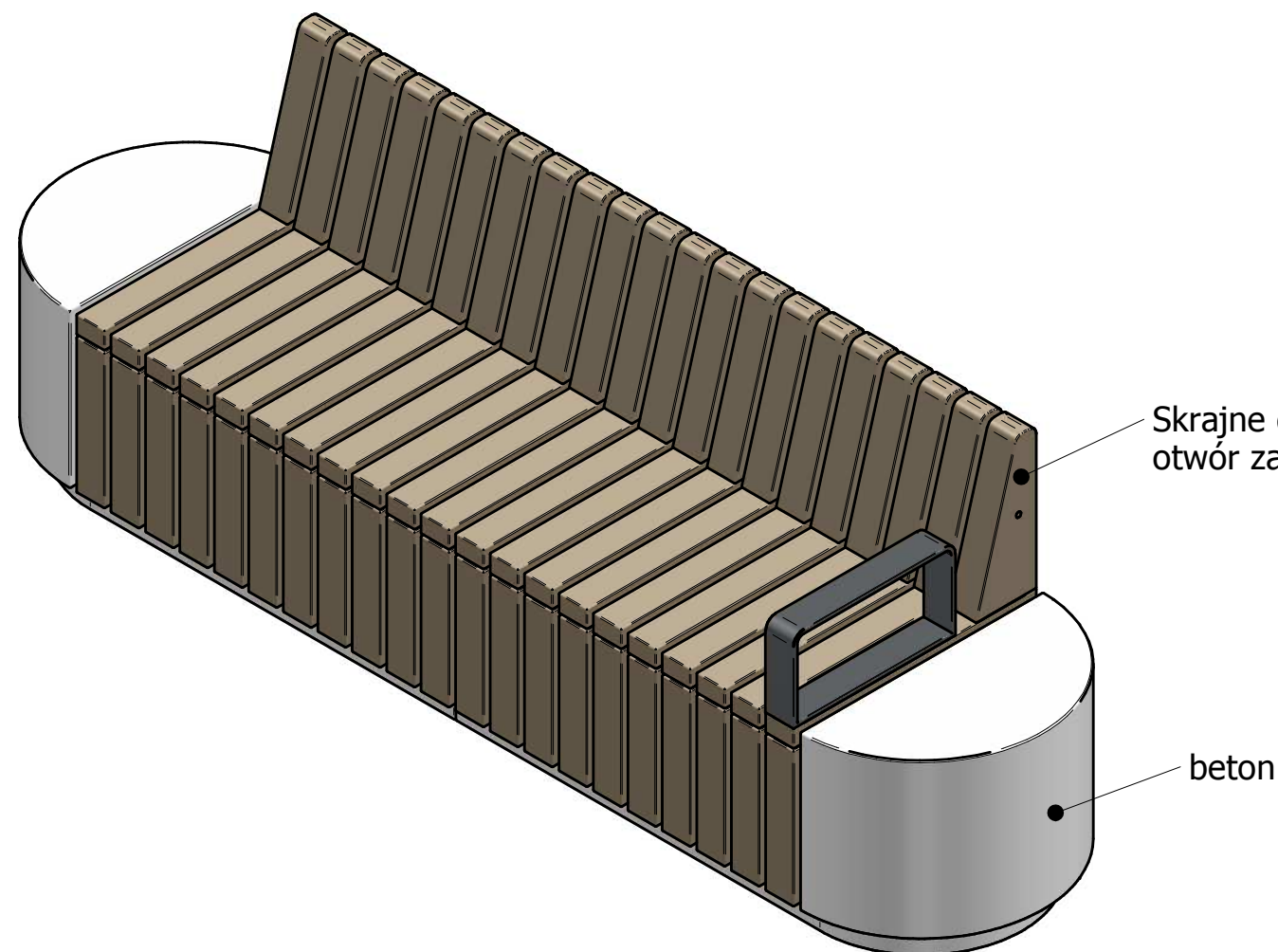
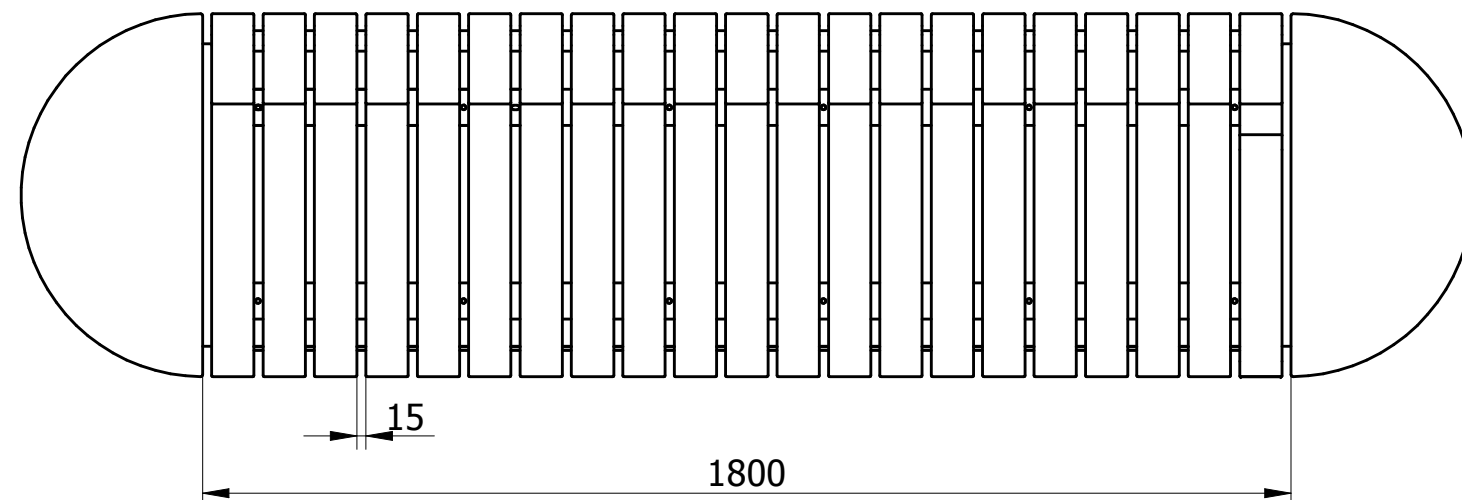
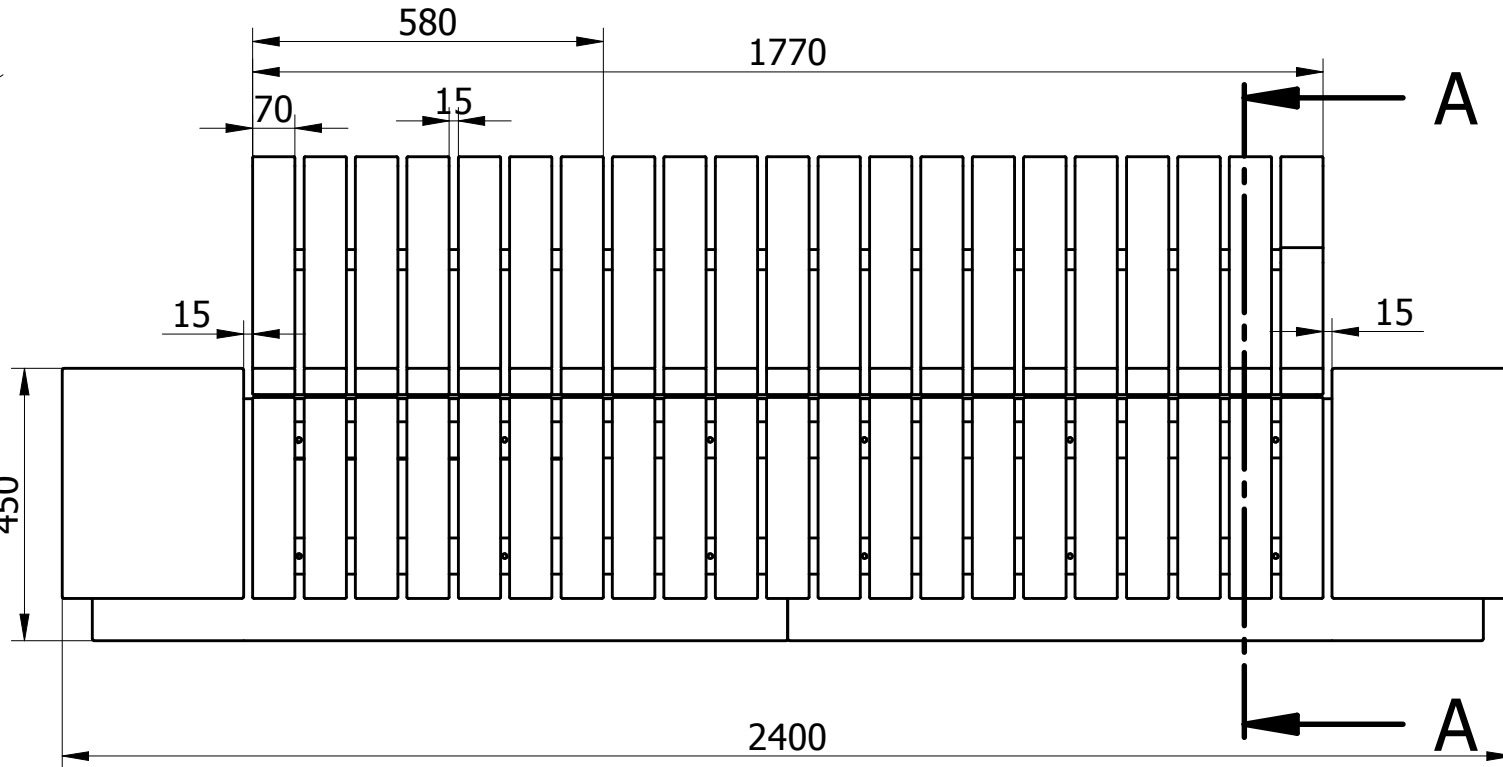
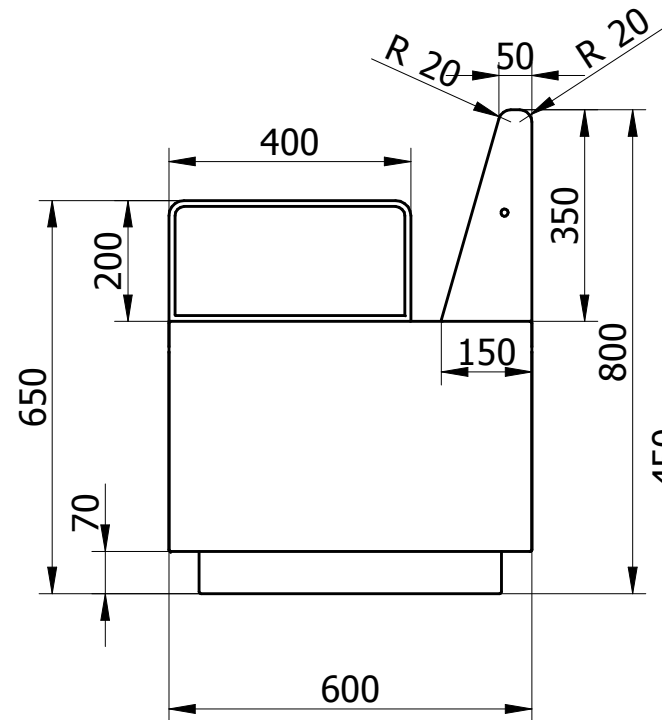


SECTION A-A



Liczba:

- 4 szt. z oparciem i podłokietnikami z lewej strony,
- 4 szt. z oparciem i podłokietnikami z prawej strony,
- oraz 4szt. bez oparcia i bez podłokietnika.



Ul. Robotnicz 31 05-800 Pruszków tel: 0-22 7586693 fax: 0-22 7586376
e-mail: puczynski@puczynski.pl internet: www.puczynski.pl

	Konstruował	Sprawdził	Rysował Z.Belta	Nr zespołu 23-04-01_rob_1800	
Nazwisko				Skala	Format
Podpis				1:10	DFT
Data	19/02/2019		19/02/2019		

Nazwa części

Ława z siedziskiem o długości 1800mm