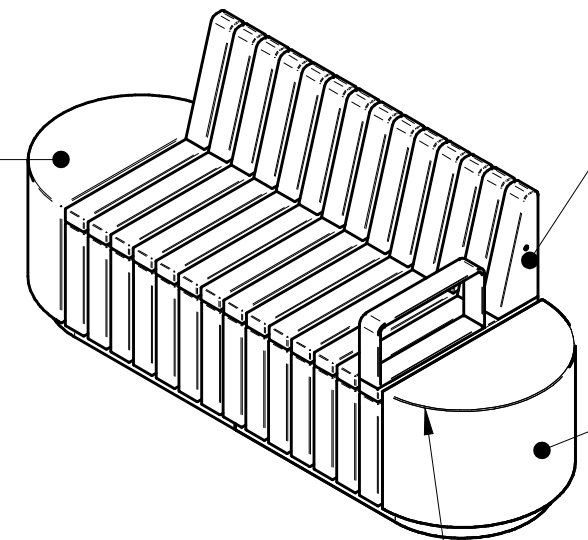


SECTION A-A

LEWA STRONA



Skrajne deski oparcia otwór zakończony.

beton

PRAWA STRONA

Liczba - 1 szt. ławka z oparciem i podłokietnikiem z prawej strony,
4 szt. ławka z oparciem i podłokietnikiem z lewej strony

Ławka MA01



Ul. Robotnicz 31 05-800 Pruszków tel: 0-22 7586693 fax: 0-22 7586376
e-mail: puczynski@puczynski.pl internet: www.puczynski.pl

	Konstruował	Sprawdził	Rysował	Nr zespołu	
Nazwisko			Z.Belta	23-04-01_MA01_1200_1800_L_P	
Podpis				Skala	Format
Data	09/06/2020		09/06/2020	1:10	DFT

Nazwa części **Ławka z siedziskiem o długości 1200mm.**