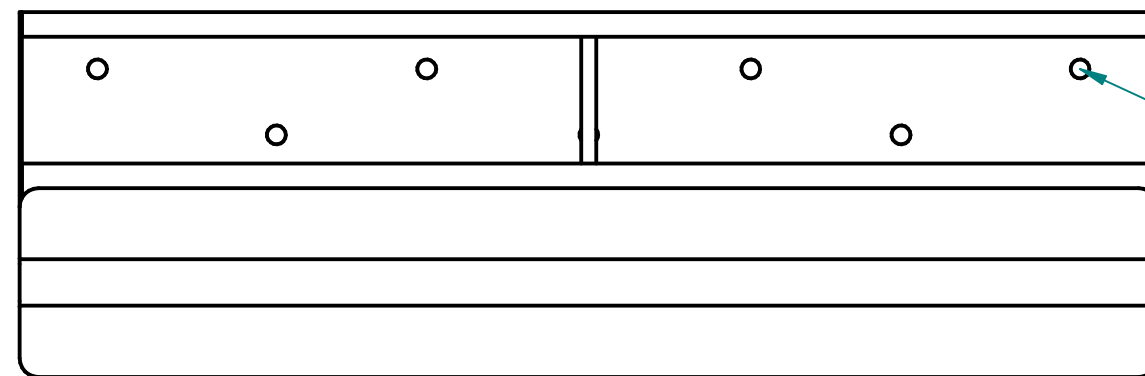
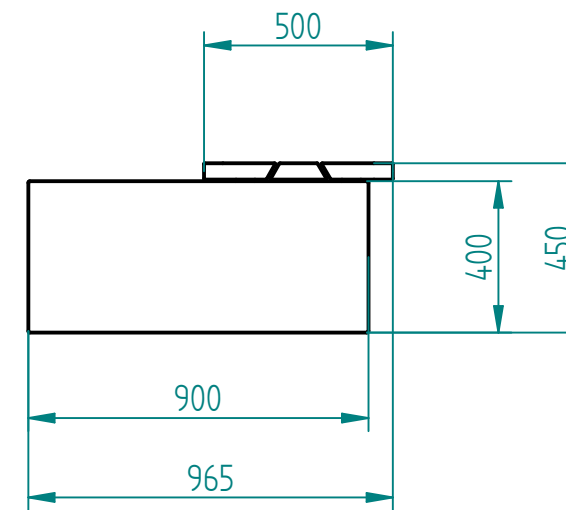
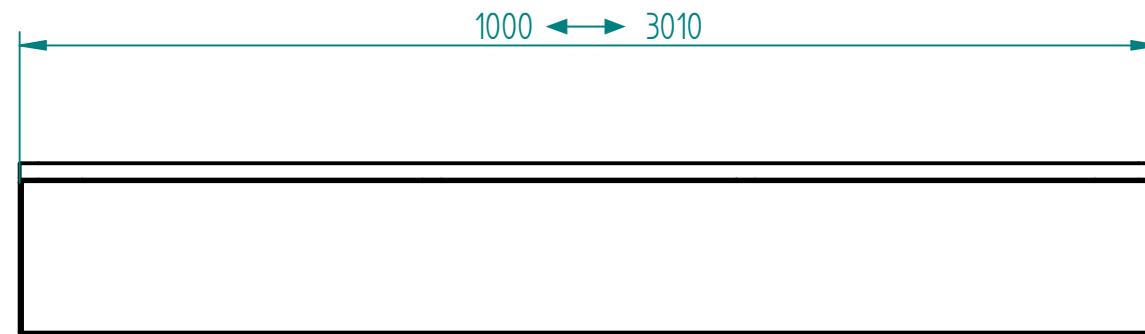


Historia zmian			
LP	Opis	Data	Zatwierdził



otwory drenażowe

Drewno IROKO  
grubość 43mm  
olejowane z barwnikiem (do wyboru)



Stal kwasoodporna 304  
szlifowana lub lakierowana proszkowo  
wg palety RAL  
lub  
Stal typu CORTEN

02.01.2020	Imię, Nazwisko:
Projektował:	Mariusz Puczyński
Rysował:	Mariusz Puczyński
Sprawdził:	Mariusz Puczyński

05-800 Pruszków ul. Robotnicza 31  
tel: 22 7586693 info@puczynski.pl  
www.puczynski.pl

**PUCZYŃSKI**  
mała architektura

Nazwa pliku:  
**donica z ławą**

rozm.:	Numer rysunku:	zm.:
A3	DFT: 23-02-14.dft	
23-02-14.asm		