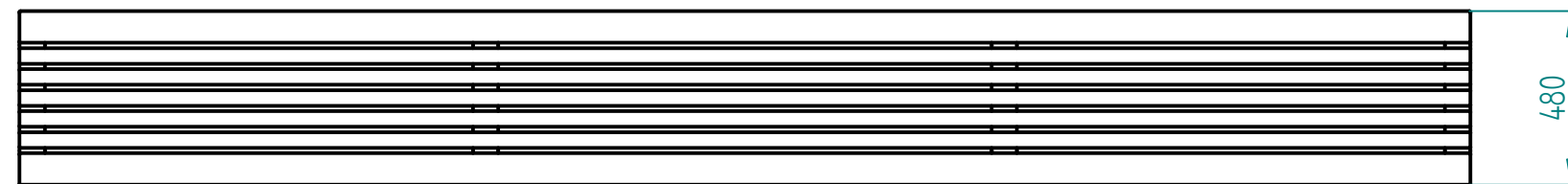
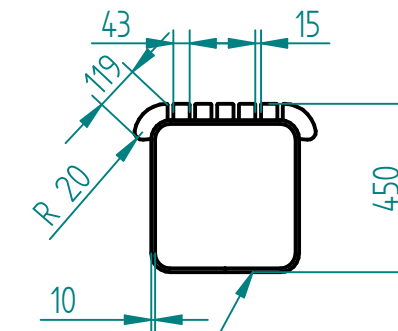
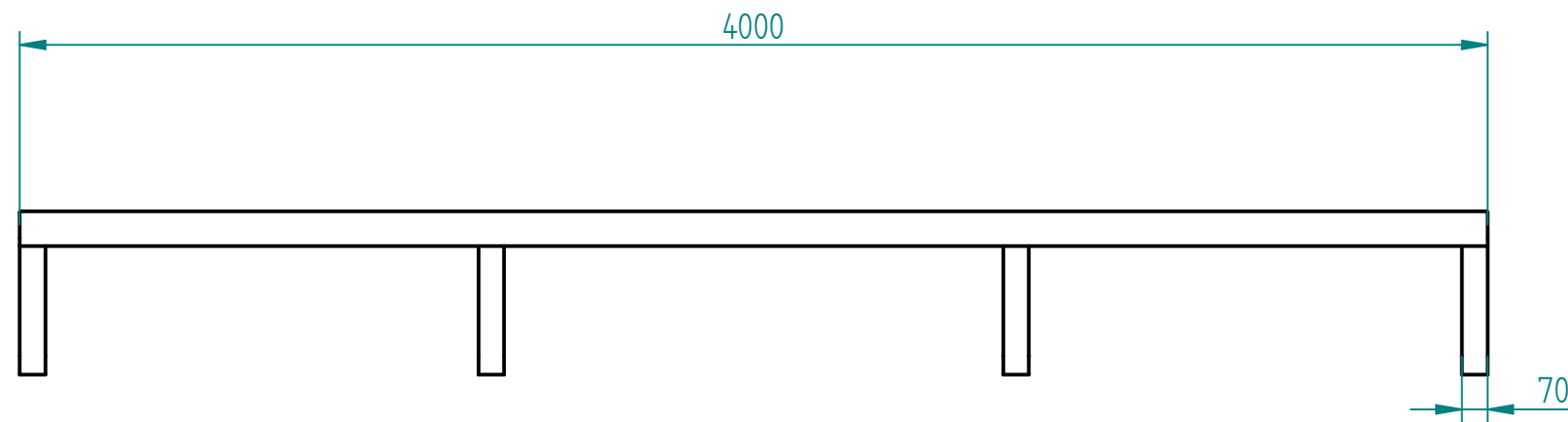


Historia zmian

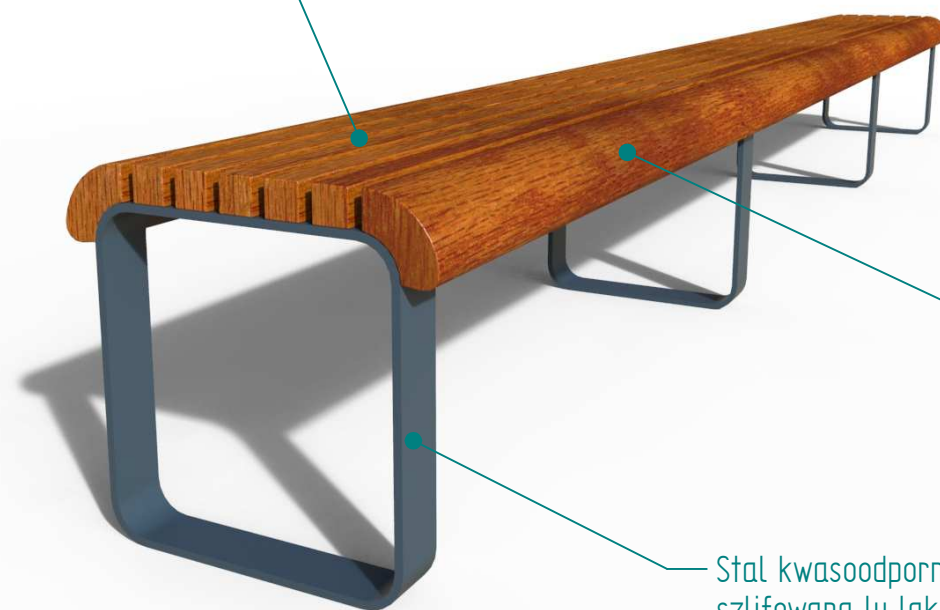
LP	Opis	Data	Zatwierdził



Montaż:

- wolno sutojąca
- przykręcana/kołkowana do podłoża
- przykręcana/kołkowana do fundamentu np. 12cm poniżej nawierzchni
- przedłużone nogi do fundamentowania

Drewno IROKO  
grubość 43mm  
olejowane z barwnikiem (do wyboru)



Skrajne deski lite nieklejone

Stal kwasoodporna 304  
szlifowana lu lakierowana proszkowo

03.07.2019	Imię, Nazwisko:	 <b>PUCZYŃSKI</b> mała architektura
Projektował:	Mariusz Puczyński	
Rysował:	Mariusz Puczyński	
Sprawdził:	Mariusz Puczyński	
05-800 Pruszków ul. Robotnicza 31 tel: 22 7586693 info@puczynski.pl www.puczynski.pl		Nazwa pliku: <b>ława</b>
roz.: <b>A3</b>	Numer rysunku: <b>DFT: 23-02-09.dft</b>	zm.:
		<b>23-02-09.asm</b>
Skala arkusza: 1:20		Masa: 0,000 kg
		Arkusz 1 z 1