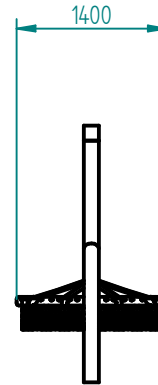
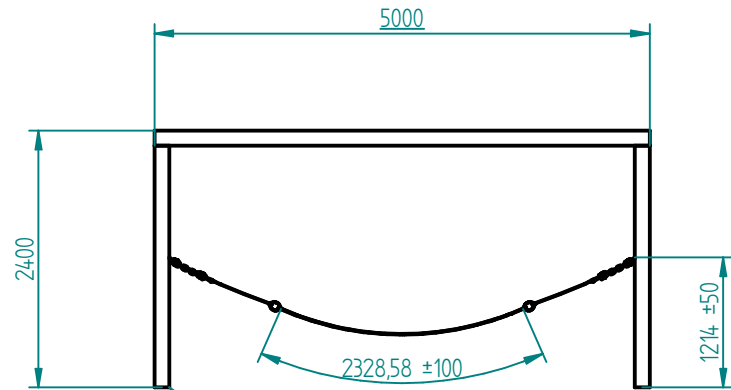
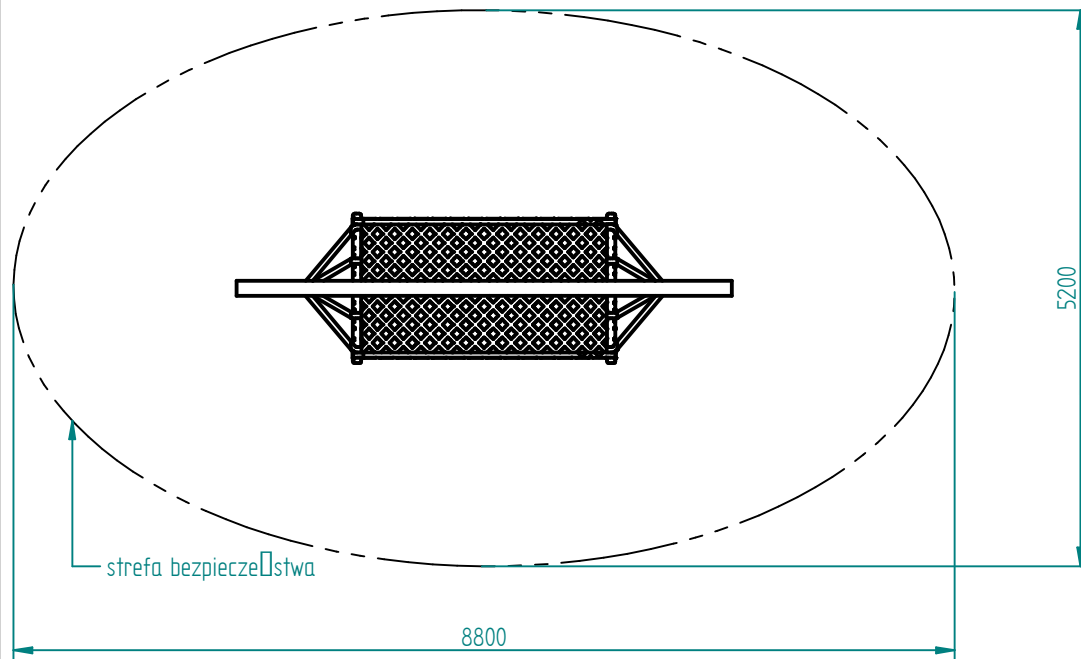


Historia zmian			
LP	Opis	Data	Zatwierdził

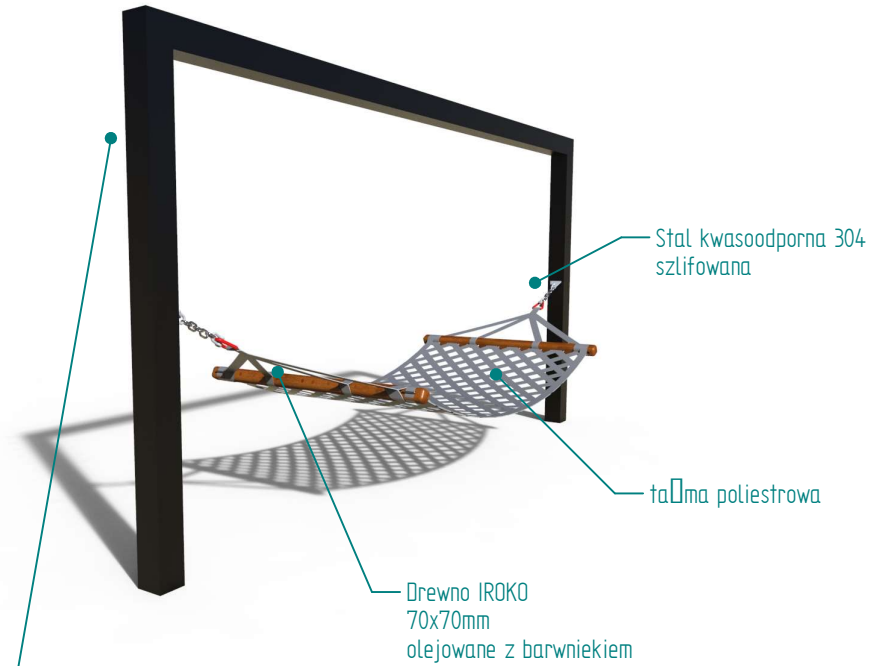


Fundament wg projektu konstrukcyjnego  
1000x1000mm, h=750mm na górnym boku ci 1080mm



strefa bezpieczeństwa

Stal cynkowana i lakierowana  
proszkowo wg palety RAL



11.03.2019	Imię, Nazwisko:
Projektował:	<i>Mariusz Puczyński</i>
Rysował:	<i>Mariusz Puczyński</i>
Sprawdził:	<i>Mariusz Puczyński</i>

**PUCZYŃSKI**  
mała architektura

Nazwa pliku:		<b>Hamak</b>
rozmn.:	Numer rysunku:	zm.:
A3	DFT: 22-45-05.dft	
22-45-05.asm		

05-800 Pruszków ul. Robotnicza 31  
tel.: 22 7586693 info@puczynski.pl  
www.puczynski.pl

Skala arkusza:	1:50	Masa:	0.000 kg	Arkusz	1 z 1
----------------	------	-------	----------	--------	-------