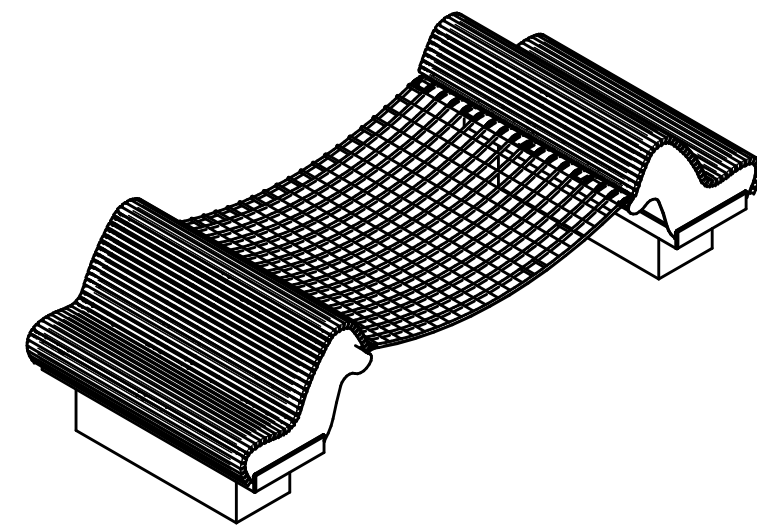
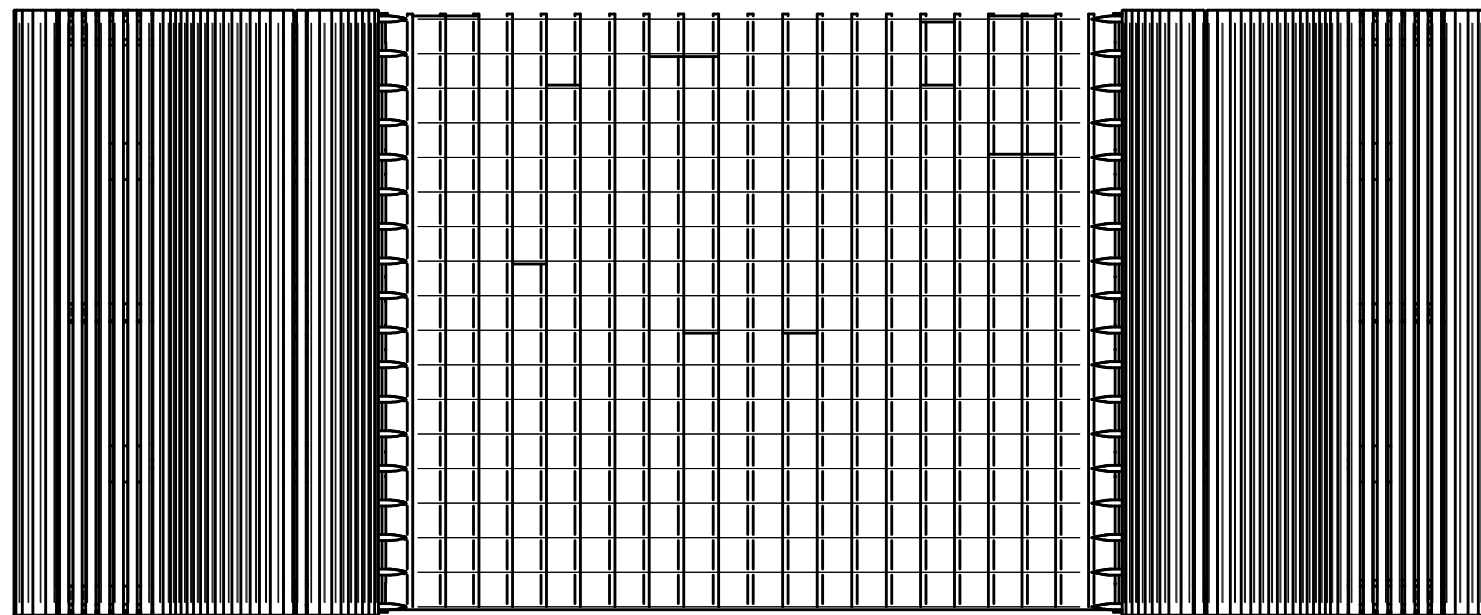
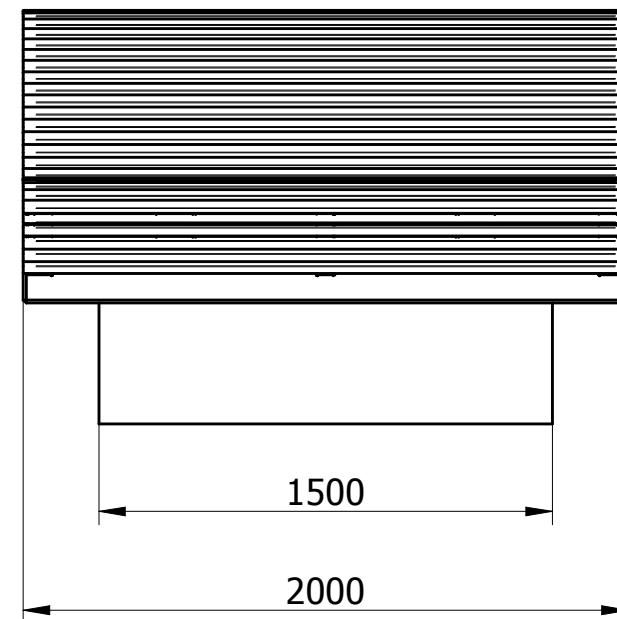


Fundament 500x400x1500mm
z dwoma kotwami M20,
przygotowany przed montażem.
Beton C25/30 zbrojony.



Ul. Robotnicz 31 05-800 Pruszków tel: 0-22 7586693 fax: 0-22 7586376
e-mail: puczynski@puczynski.pl internet: www.puczynski.pl

	Konstruował	Sprawdził	Rysował Z.Belta	Nr zespołu 22-45-01_S1_ord1057	
Nazwisko				Skala	Format
Podpis				1:10	DFT
Data	26/11/2019		26/11/2019		

Nazwa części

Rysunek montażu "SPAŁA"