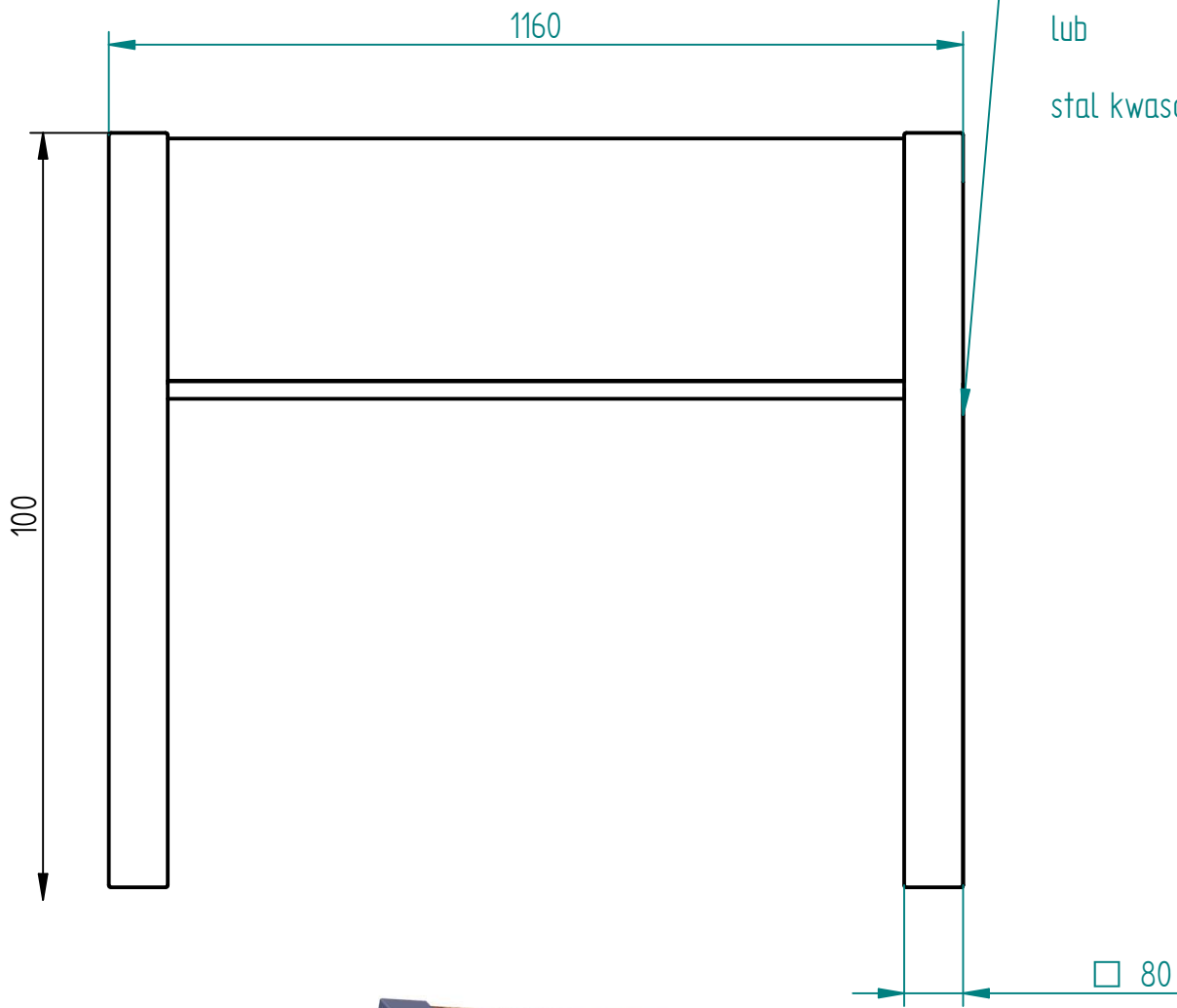
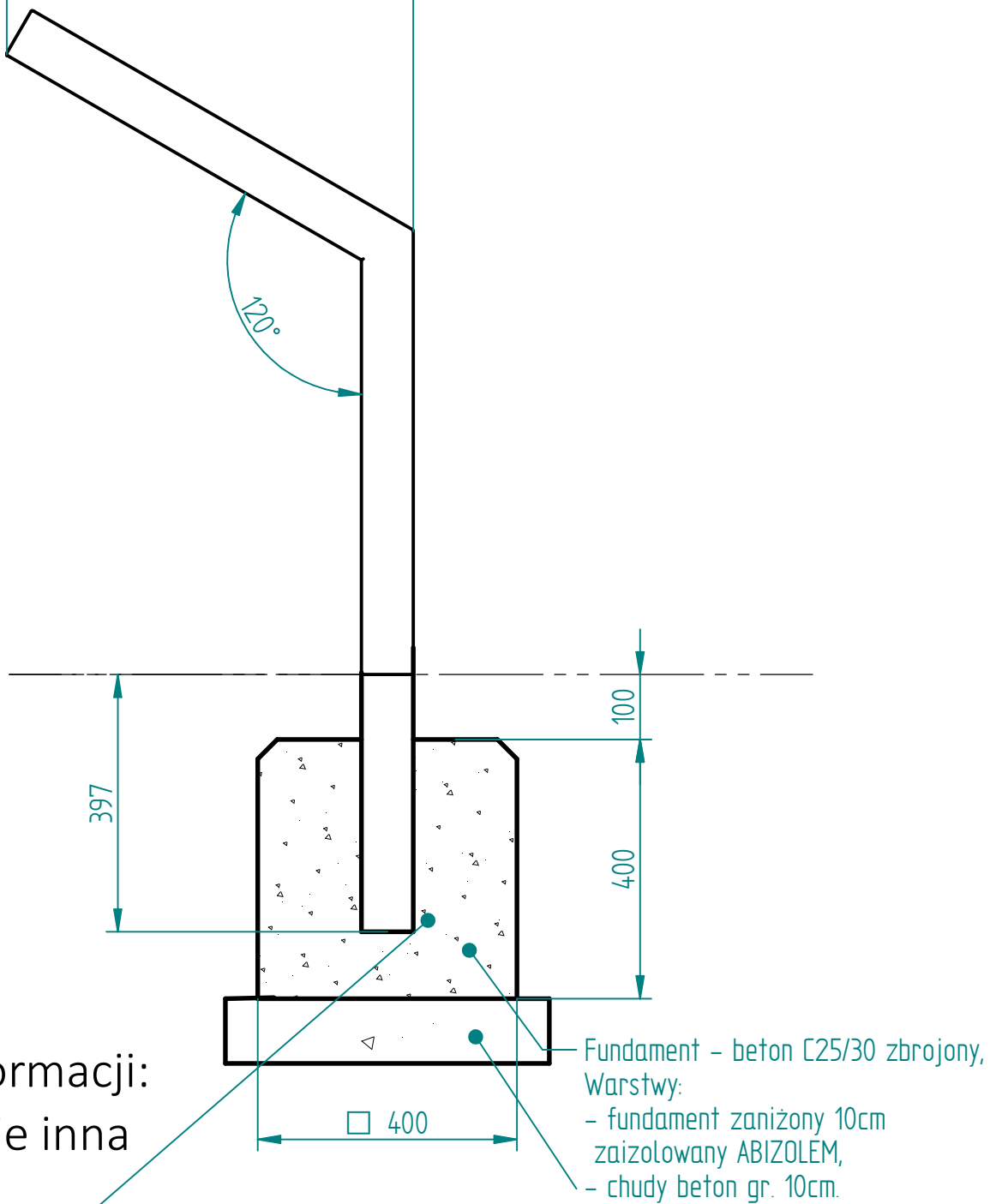


Historia zmian			
LP	Opis	Data	Zatwierdził
630			

stal cynkowana ogniowo i lakierowana proszkowo  
 lub  
 stal kwasoodporna w gat. 304 szlifowana lub lakierowana



Powierzchnia nośnika informacji:  
 1000x675mm lub dowolnie inna



- Opcje montażowe:
- przykręcana/kołkowana do podłoża (lity beton/granit)
  - przykręcana/kołkowana do fundamentu np. 12cm poniżej nawierzchni
  - przedłużone nogi do fundamentowania

25.02.2018	Imię, Nazwisko:	 <b>PUCZYŃSKI</b> <b>mała architektura</b>
Projektował:	Mariusz	
Rysował:	Mariusz	
Sprawdził:	Mariusz	
05-800 Pruszków ul. Robotnicza 31 tel: 22 7586693 info@puczynski.pl www.puczynski.pl		Nazwa pliku: <b>Nr Tablica informacyjna</b>
roz.: <b>A3</b>	Numer rysunku: <b>DFT: 22-40-01.dft</b>	zm.:
<b>22-40-01.asm</b>		
Skala arkusza: 1:10	Masa: 0,000 kg	Arkusz 1 z 1