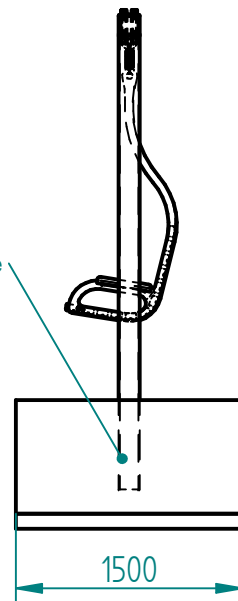
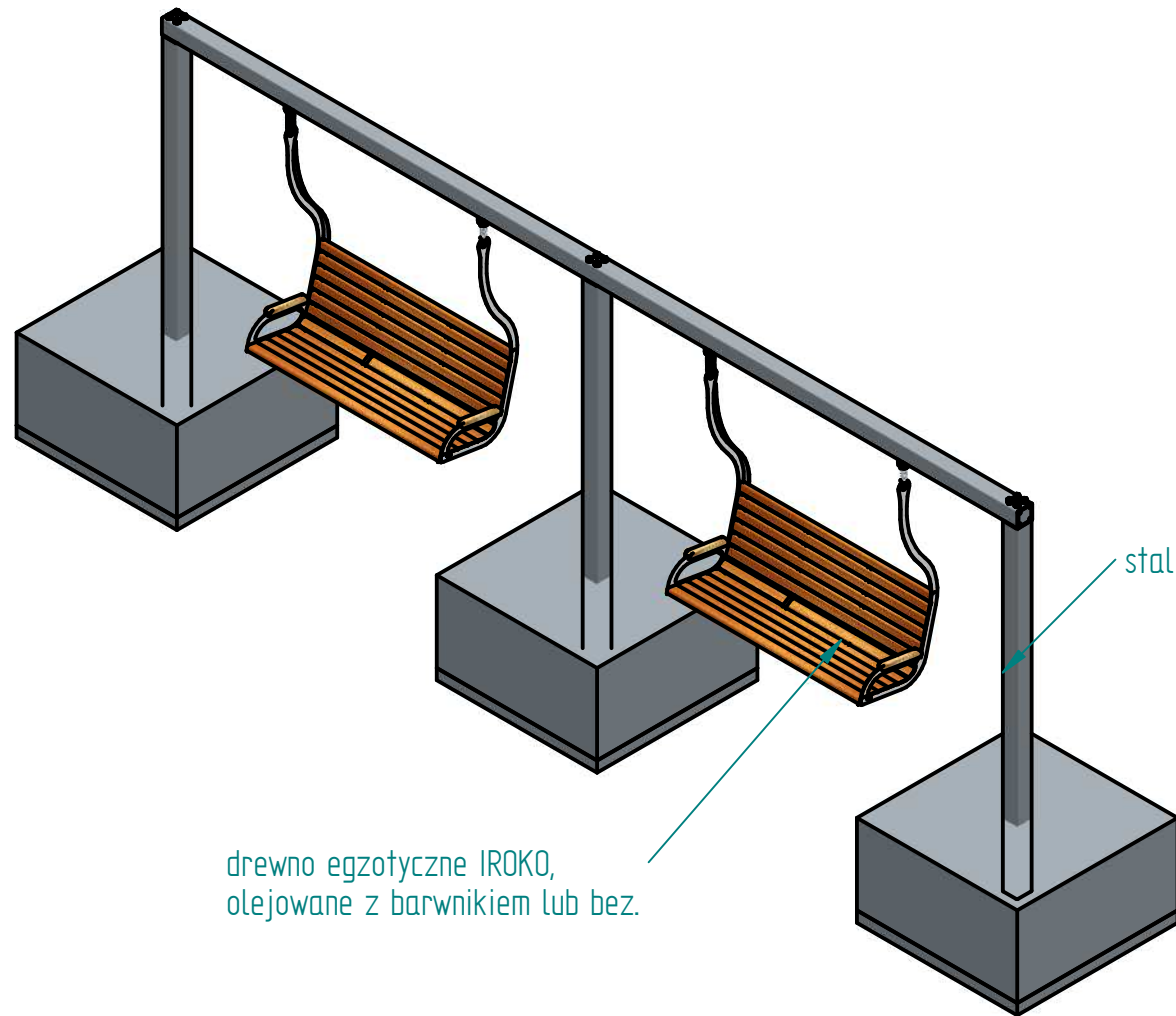
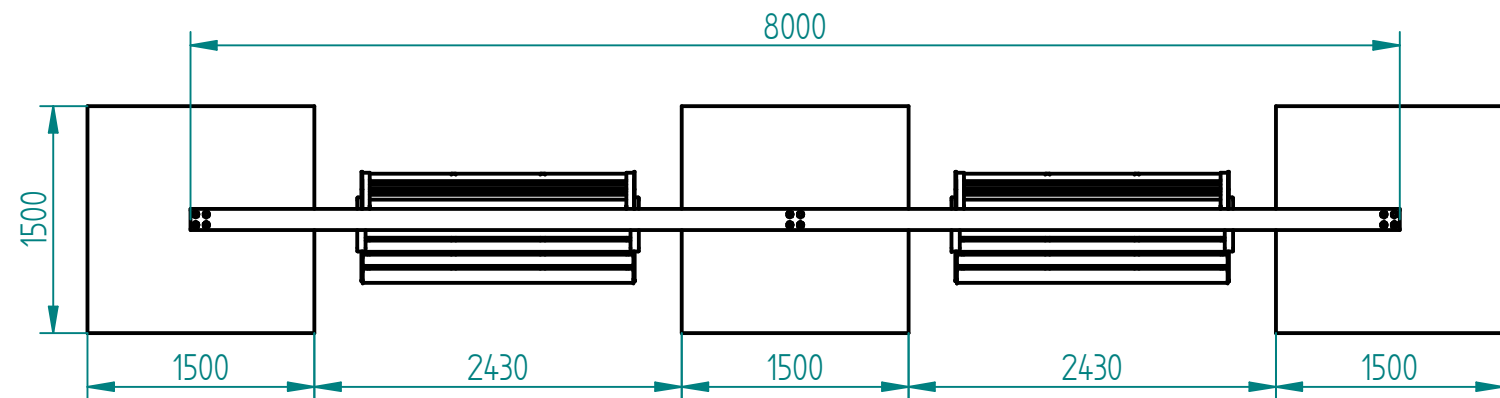
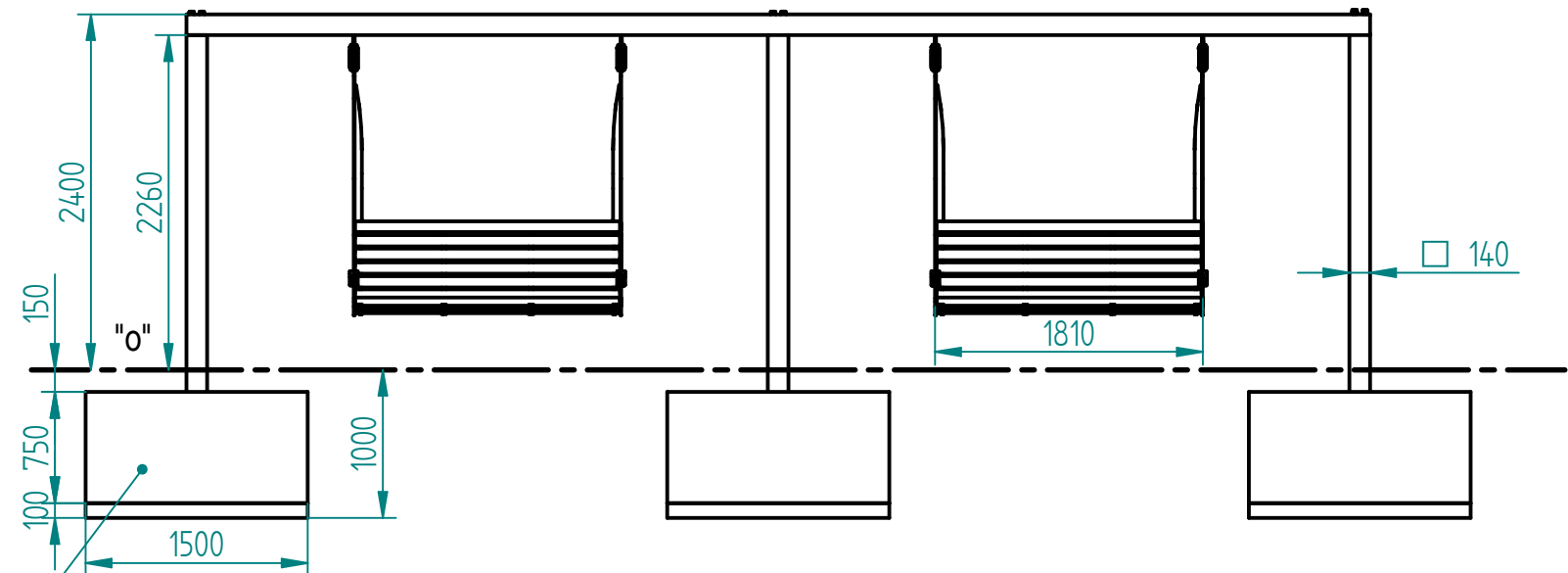


Słupy zabetonowane w fundamencie.



Fundament - beton C25/30 zbrojony według projektu:  
 WARSTWY:  
 - fundament 1500x1500x750mm, zamiżony 150mm, zaizolowany ABIZOLEM.  
 - izolacja z papy.  
 - chudy beton gr. 100mm.



drewno egzotyczne IROKO,  
olejowane z barwnikiem lub bez.

stal czarna cynkowana ogniowo i lakierowana proszkowo

**MONTAŻ** - ustawić zmontowaną konstrukcję i zalać betonem.

2019-08-20	Imię, Nazwisko:	 <b>PUCZYŃSKI</b> mała architektura
Projektował:	Zbyszek Belta	
Rysował:	Zbyszek Belta	
Sprawdził:	Zbyszek Belta	
05-800 Pruszków ul. Robotnicza 31 tel.: 22 7586693 info@puczynski.pl www.puczynski.pl		Nazwa pliku: <b>Zestaw dwóch ławek wiszących</b>
rozm.:	Numer rysunku:	zm.:
A3	DFT: 22-31-05_2Ł_8000.dft	
		22-31-05_2Ł_8000.asm
Skala arkusza:	1:50	Masa: 0,000 kg
		Arkusz 1 z 4