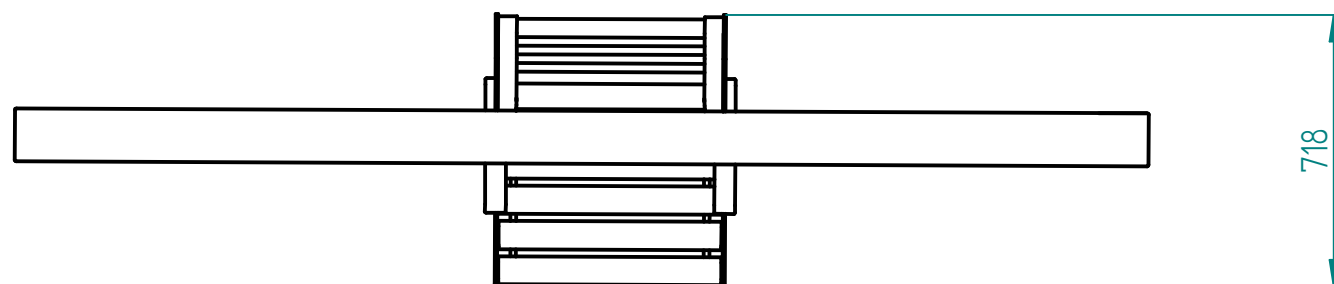


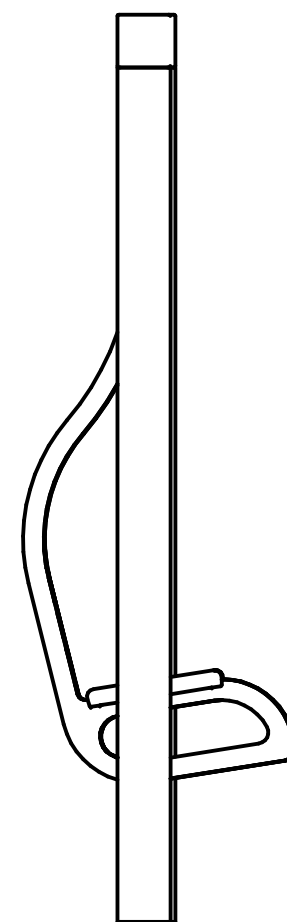
Fundament - beton C25/30 zbrojony według projektu:
 WARSTWY:
 - fundament 1500x1500x750mm, zamiżony 150mm, zaizolowany ABIZOLEM.
 - izolacja z papy.
 - chudy beton gr. 100mm.



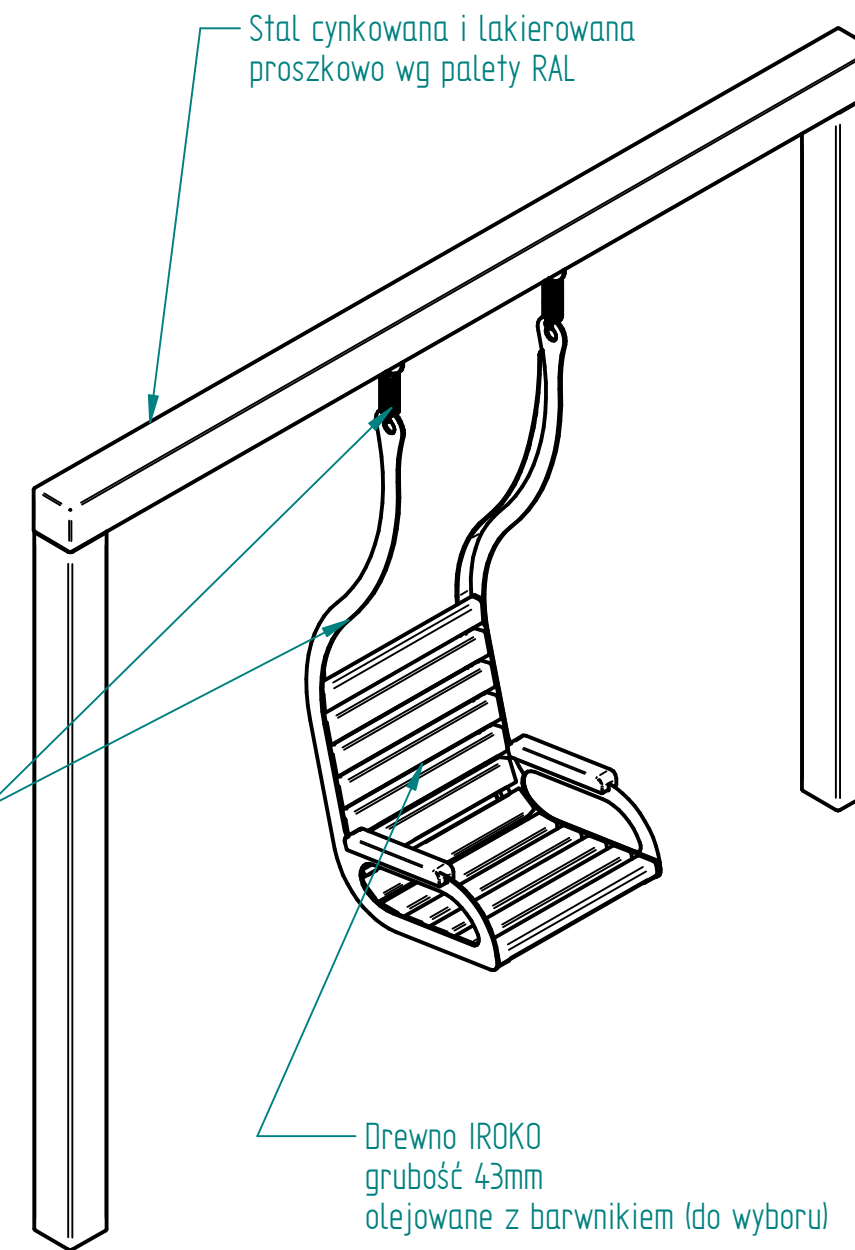
UWAGA!!!

- urządzenie nie jest przeznaczone na plac zabaw
- dzieci mogą korzystać z wiszącej ławki tylko pod nadzorem dorosłych
- strefa bezpieczeństwa (przed i za ławką) wynosi po 2m z każdej strony
- zabrania się popychania/rozbijania ławki

| Historia zmian | | | |
|----------------|------|------|-------------|
| LP | Opis | Data | Zatwierdził |
| | | | |



Stal kwasoodporna 304 lakierowana proszkowo



Stal cynkowana i lakierowana proszkowo wg palety RAL

Drewno IROKO grubość 43mm olejowane z barwnikiem (do wyboru)

| | |
|--------------|-------------------|
| 26.09.2019 | Imię, Nazwisko: |
| Projektował: | Mariusz Puczyński |
| Rysował: | Mariusz Puczyński |
| Sprawdził: | Mariusz Puczyński |

05-800 Pruszków ul. Robotnicza 31
 tel: 22 7586693 info@puczynski.pl
 www.puczynski.pl

PUCZYŃSKI
 mała architektura

Nazwa pliku:
Wisząca ławka na sprężynach

| | | |
|----------------------|---------------------------|------|
| rozm.: | Numer rysunku: | zm.: |
| A3 | DFT: 22-31-05_02_3000.dft | |
| 22-31-05_02_3000.asm | | |