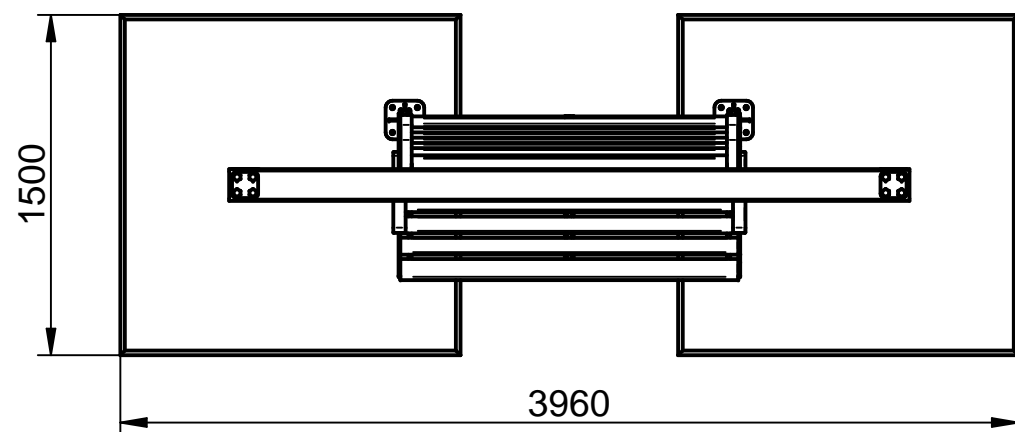
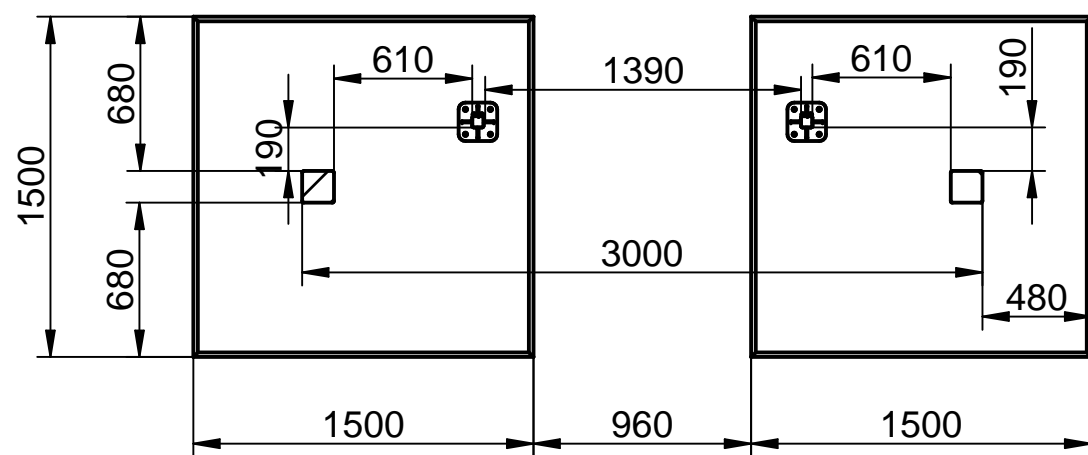
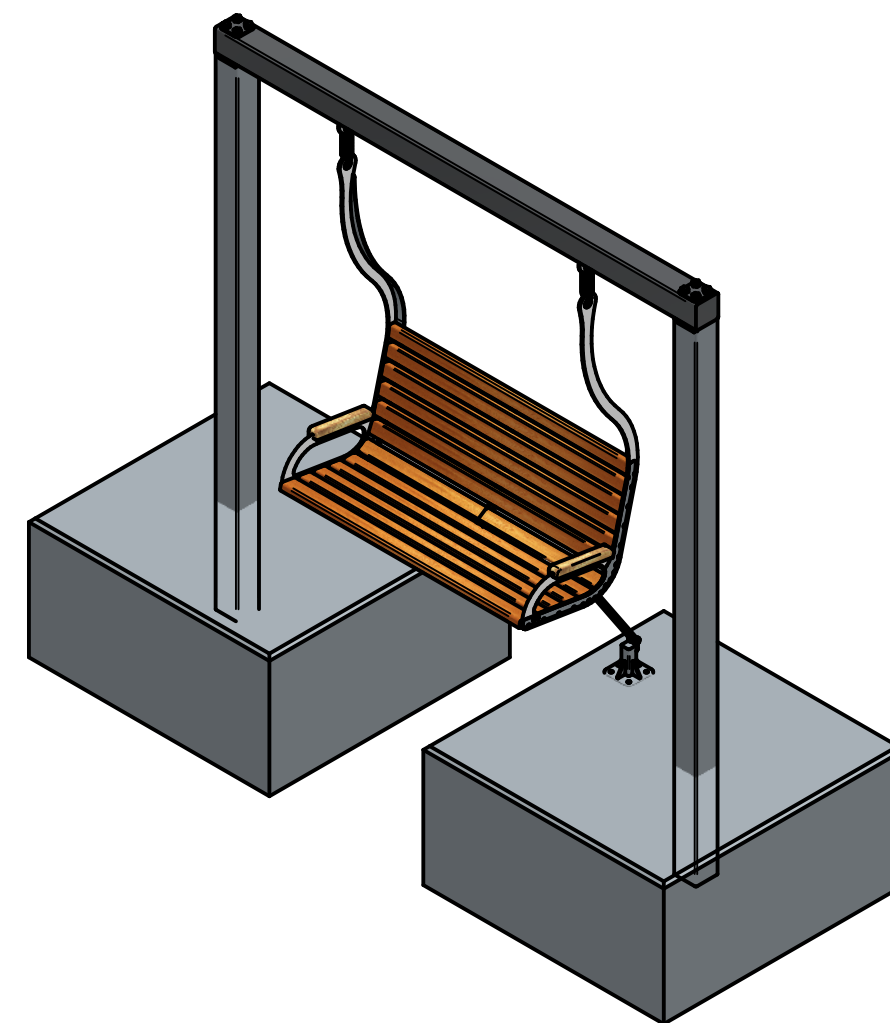


FUNDAMENT ZANIŻONY o 150mm !!



Fundament - beton C25/30 zbrojony według projektu:
 WARSTWY:
 - fundament 1500x1500x750mm, zaniżony 150mm,
 zaizolowany ABIZOLEM.
 - izolacja z papy.
 - chudy beton gr. 100mm.



PRZEKRÓJ A-A

UWAGA!!!

- urządzenie nie jest przeznaczone na plac zabaw
- dzieci mogą korzystać z wiszącej ławki tylko pod nadzorem dorosłych
- strefa bezpieczeństwa (przed i za ławką) wynosi po 2m z każdej strony
- zabrania się popychania/rozbujsania ławki

2024-04-12	Imię, Nazwisko:	 PUCZYŃSKI mała architektura		
Projektował:	Zbyszek Belta			
Rysował:	Zbyszek Belta			
Sprawdził:	Zbyszek Belta	Nazwa pliku: Ławka wisząca - 3000/1500		
05-800 Pruszków ul. Robotnicza 31 tel: 22 7586693 info@puczynski.pl www.puczynski.pl		rozm.: A3	Numer rysunku: DFT: 22-31-05_01_3000_1500_ord6316.dft	zm.: 16.dft
		22-31-05_01_3000_1500_ord6316.asm		
Skala arkusza: 1:10		Masa: 0.000 kg	Arkusz 1 z 4	