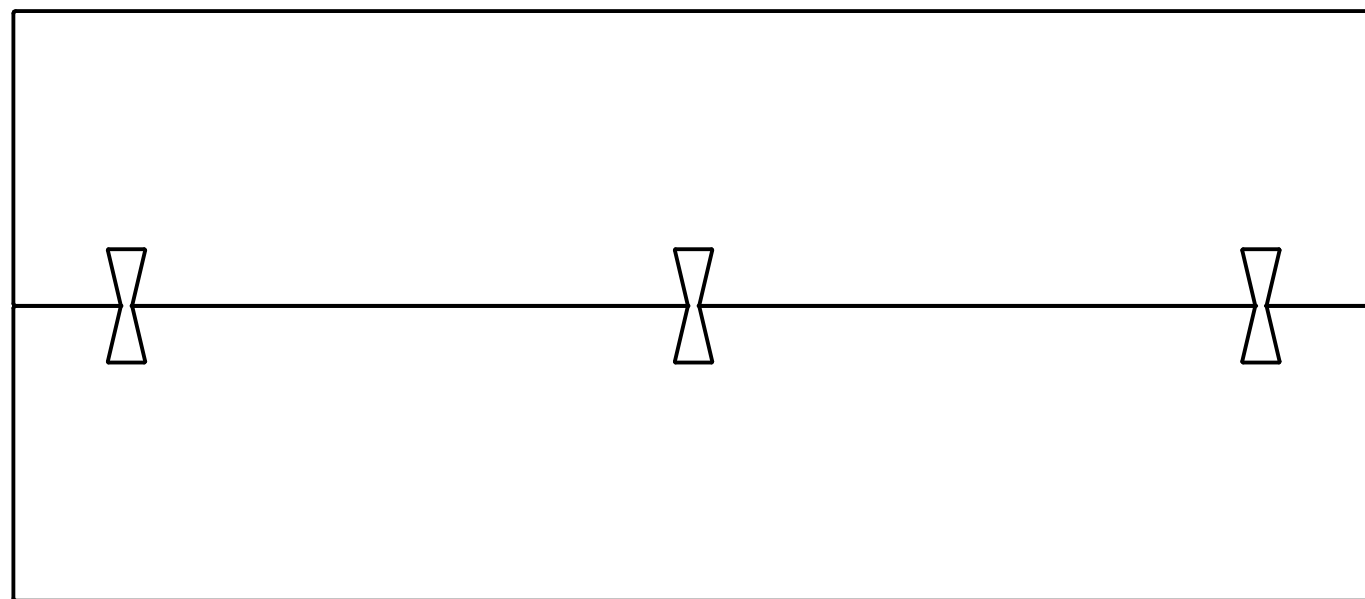


drzewo rodzime (np. topola, dąb lub inne)

Stal cynkowana i lakierowana proszkowo wg palety RAL



Montaż:

- przykręcana/kotkowana do podłoża
- przykręcana/kotkowana do fundamentu np. 12cm poniżej nawierzchni
- przedłużone nogi do fundamentowania

Historia zmian			
LP	Opis	Data	Zatwierdził

25.03.2019	Imię, Nazwisko:
Projektował:	Mariusz Puczyński
Rysował:	Mariusz Puczyński
Sprawdził:	Mariusz Puczyński

**PUCZYŃSKI**  
mała architektura

05-800 Pruszków ul. Robotnicza 31  
tel: 22 7586693 info@puczynski.pl  
www.puczynski.pl

Nazwa pliku: <b>Stół</b>		
rozm.: <b>A3</b>	Numer rysunku: <b>DFT: 22-13-12.dft</b>	zm.:
<b>22-13-12.asm</b>		