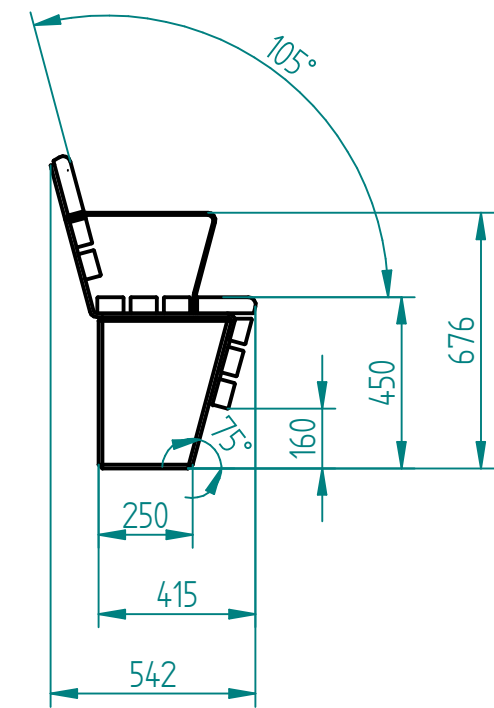
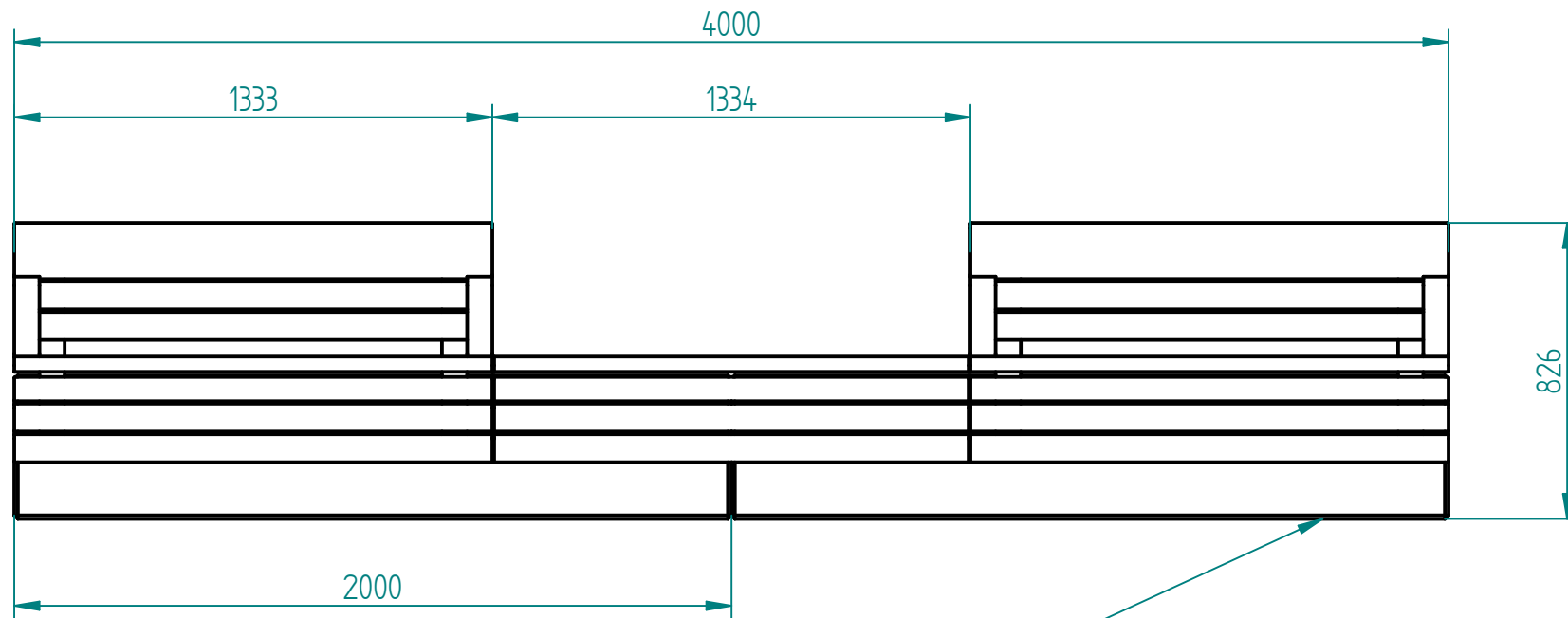
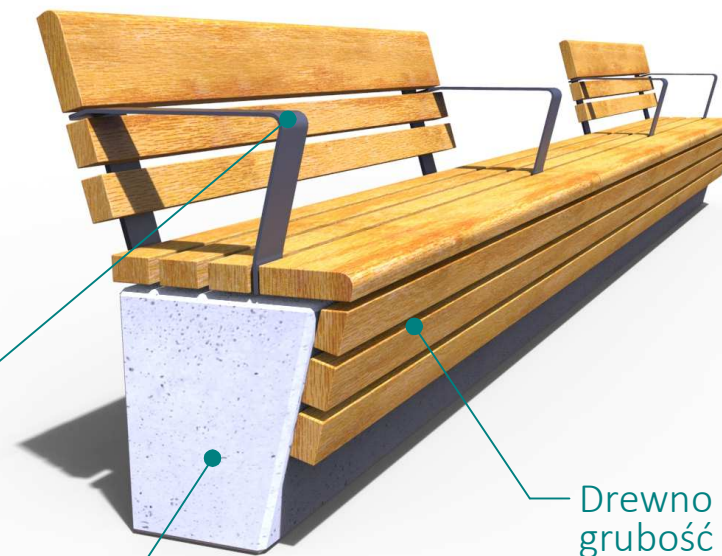
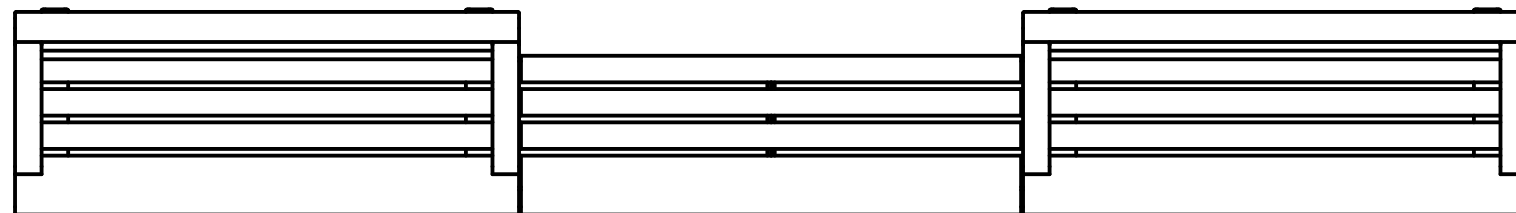


Historia zmian			
LP	Opis	Data	Zatwierdził



Ławka wolno stojąca.
Wymagana wy poziomowana podbudowa.



stal kwasoodporna 304
lakierowana proszkowo na kolor wg palety RAL

Drewno IROKO
grubość 43mm
olejowane z barwnikiem lub surowe

beton architektoniczny jasnoszary
opcjonalnie: barwienie w masie

20.10.2018	Imię, Nazwisko:
Projektował:	Mariusz
Rysował:	Mariusz
Sprawdził:	Mariusz

PUCZYŃSKI
mała architektura

Nazwa pliku:
Nr: Ławka modułowa

05-800 Pruszków ul. Robotnicza 31
tel.: 22 7586693 info@puczynski.pl
www.puczynski.pl

roz.: A3	Numer rysunku: DFT: 22-04-31.dft	zm.:
22-04-31.asm		