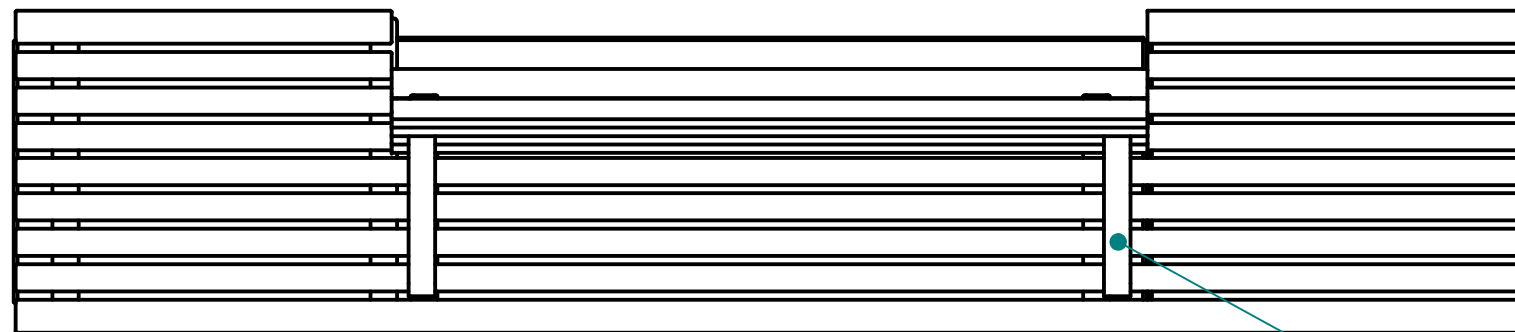
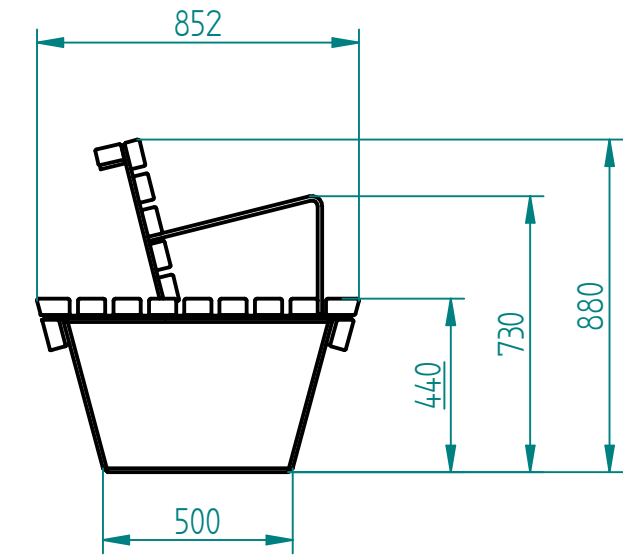
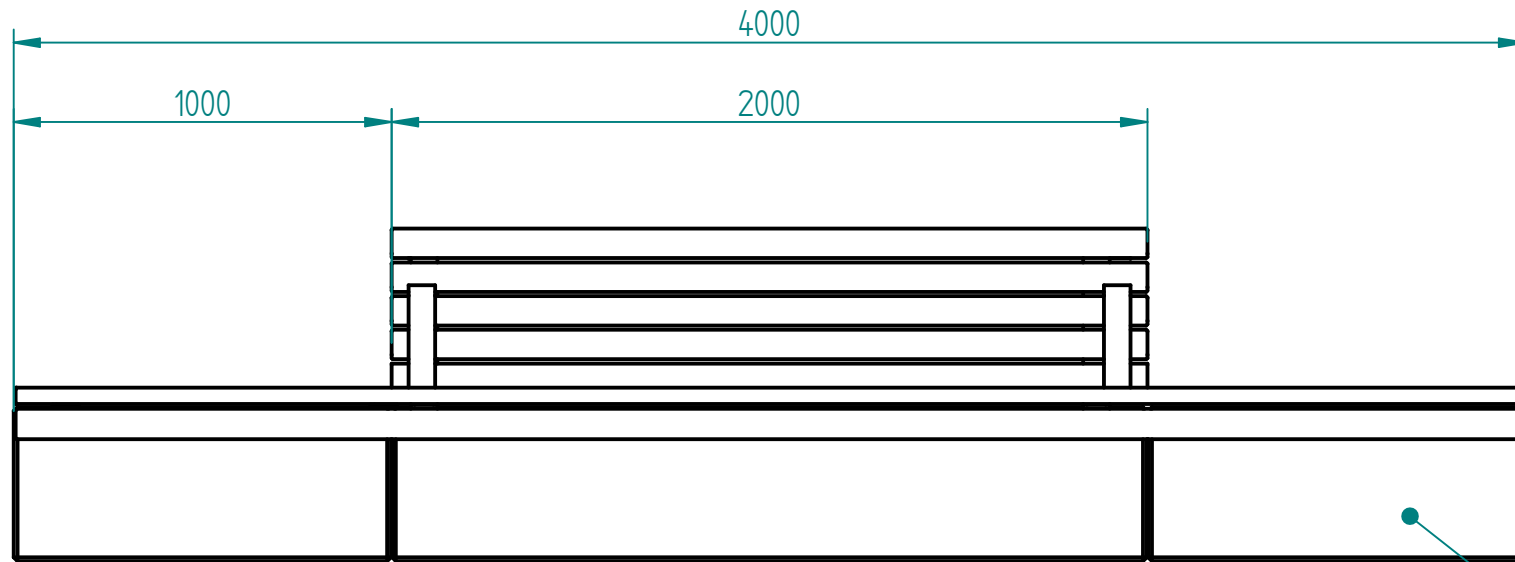


Historia zmian			
LP	Opis	Data	Zatwierdził



beton architektoniczny jasnoszary  
opcjonalnie: barwienie w masie

stal kwasoodporna 304 szlifowana

Drewno IROKO  
grubość 43mm  
olejowane z barwnikiem



26.09.2018	Imię, Nazwisko:	 <b>PUCZYŃSKI</b> mała architektura
Projektował:	Mariusz	
Rysował:	Mariusz	
Sprawdził:	Mariusz	
05-800 Pruszków ul. Robotnicza 31 tel.: 22 7586693 info@puczynski.pl www.puczynski.pl		Nazwa pliku: <b>Nr: Ławka modułowa</b>
rozm.:	Numer rysunku:	zm.:
<b>A3</b>	<b>DFT: 22-04-30.dft</b>	
		<b>22-04-30.asm</b>
Skala arkusza: 1:20		Masa: 0,000 kg
		Arkusz 1 z 1