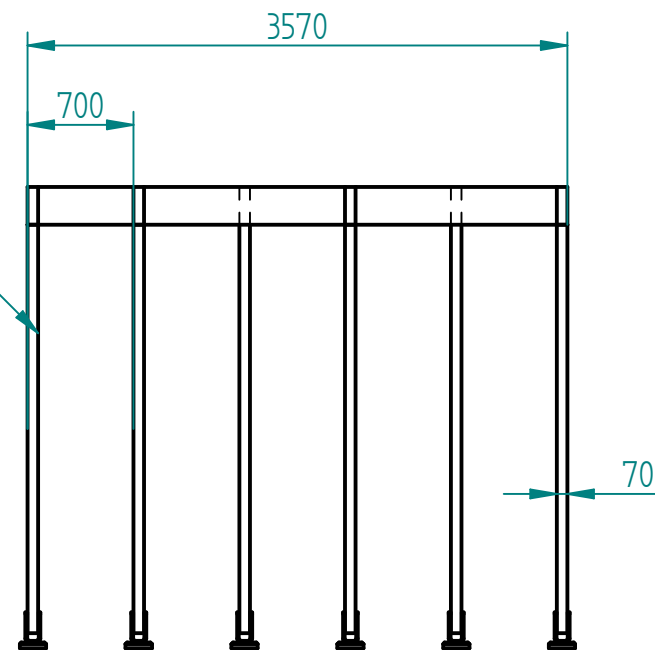


Historia zmian			
LP	Opis	Data	Zatwierdził

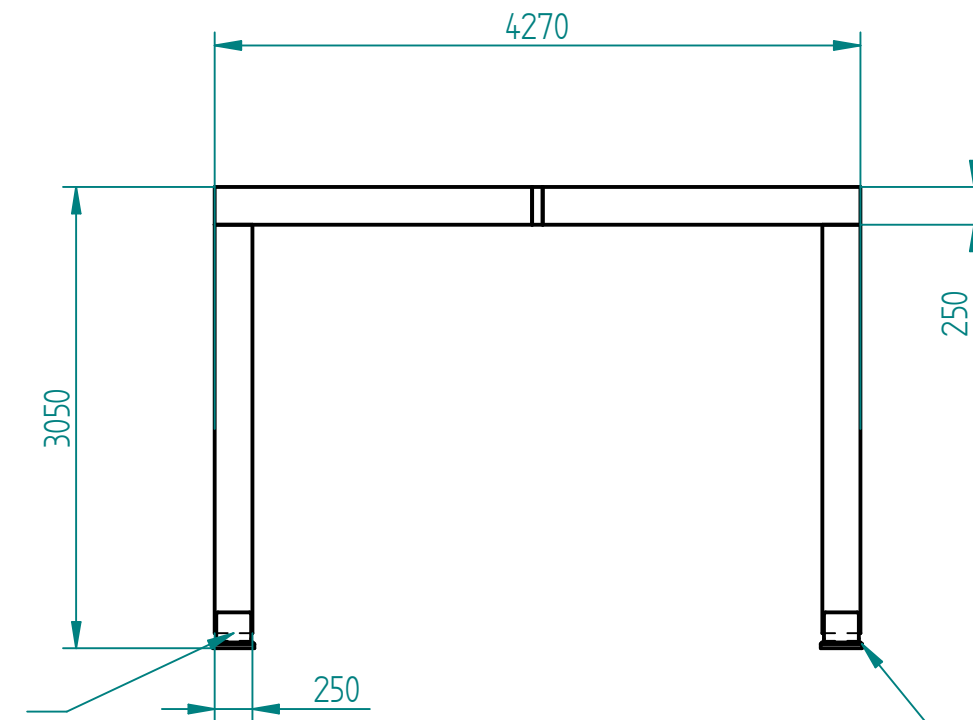
Drewno egzotyczne IROKO olejowane z barwnikiem lub bez



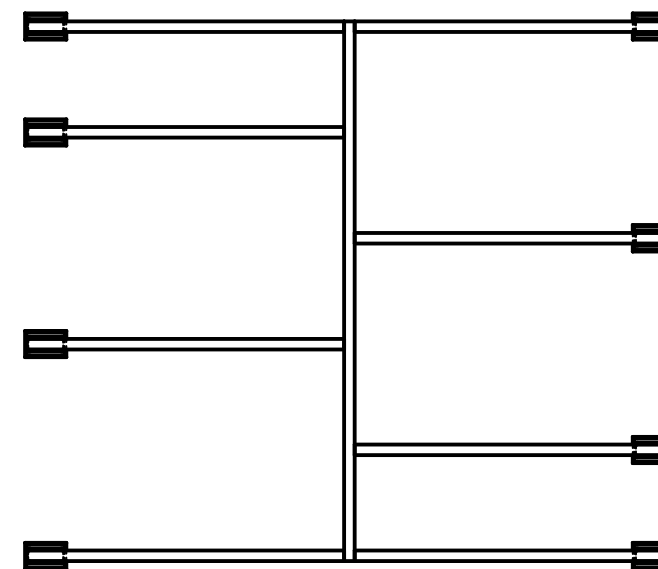
Stal cynkowana i lakierowana proszkowo

lub

Stal kwasoodporna 304/316 (szlifowana lub lakierowana)



Fundament betonowy prefabrykowany lub wylewany



SOLID EDGE HOME USE

07.03.2017	Imię, Nazwisko:	 PUCZYŃSKI mała architektura
Projektował:	Mariusz	
Rysował:	Mariusz	
Sprawdził:	Mariusz	
05-800 Pruszków ul. Robotnicza 31 tel.: 22 7586693 info@puczynski.pl www.puczynski.pl		Nazwa pliku: Nr: 21-31 Pergola
rozmiar:	Numer rysunku:	zm.:
A3	DFT: 21-31-04.dft	
21-31-04.asm		
Skala arkusza:	1:50	Masa: 0,000 kg
		Arkusz 1 z 1